

INSTALLATIONS DE SOL







Installations de sol

Dans cette société en constante évolution, les exigences en matière de raccordements sont toujours plus importantes.

De nos jours, les mots-clés des espaces de bureaux actuels sont: systèmes intégrés, flexibilité, connectivité et durabilité. Un raccordement technique à partir du sol répond à toutes ces exigences.

De plus, l'utilisateur tient également compte de l'aspect esthétique: les boîtes doivent s'intégrer harmonieusement à l'environnement intérieur.

Pour les sols noyés, Vergokan propose une boîte de sol unique et universelle: la NEO. La hauteur de cette boîte universelle peut s'adapter à la hauteur de la gaine de sol utilisée (28, 38 ou 48 mm). La largeur s'adapte aux gaines de sol noyées de 170, 250 et 350 mm de largeur. Des tubes précâblés peuvent être utilisés.

Les couvercles aveugles et à clapet Vergokan sont conçus pour s'intégrer au look minimaliste contemporain des bureaux, musées, halls d'entrée, centres commerciaux et habitations modernes.

Les systèmes conviennent à tous les types de revêtements de sols (tapis, carrelage, vinyle, résine époxy, polybéton, parquet, etc.).

Le choix du sous-sol dépend:

- des exigences architecturales ;
- des exigences organisationnelles ;
- des exigences esthétiques ;
- des exigences techniques de sécurité.

Le choix du couvercle dépend du revêtement de sol:

- Tapis
- Linoléum
- Vinyle
- Parquet
- Carrelage
- Résine époxy
- Polybéton
- ...

Référence

Project: Hôtel de Ville à Montigny-le-Tilleul

Architect: Bureau Vers plus de bien être V+ avec Bureau Bouwtechniek

Vergokan Produits: **DVITWD3**, Cassette carré, étanche à l'eau

1. SYSTEMES DE SOLS NOYES UNIFORMES

VGI		
VGI28	Gaine de sol noyée emboîtable	7
VGI38	Gaine de sol noyée emboîtable	8
VGI48	Gaine de sol noyée emboîtable	8
VGLI		
VGLI28	Gaine de sol noyée légère emboîtable	9
VGLI38	Gaine de sol noyée légère emboîtable	9
VGLI48	Gaine de sol noyée légère emboîtable	10
SYSTEMES DE SOLS UNIFORMES		
VSB	Coude montant/descendant gaine de sol	10
VK	Manchon de jonction gaine de sol noyée	11
VE	Embout pour gaine de sol noyée	11
NEO	Boîte de sol universelle	12
VEVV	Moulage	13
VERV	Moulage rond	13
VEVVS	Couche intérieure élément de forme carré	14
VERVS	Couche intérieure élément de forme ronde	14
VEVP	Moulage béton lisse	15
VERP	Moulage rond béton lisse	15

2. COUVERCLES POUR SOLS NOYES, non étanches à l'eau

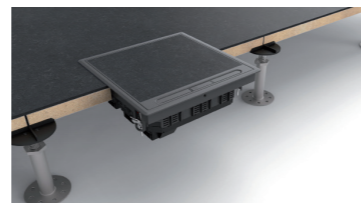
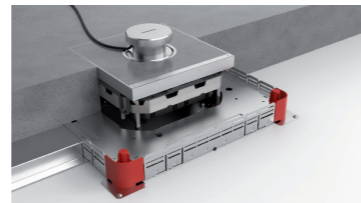
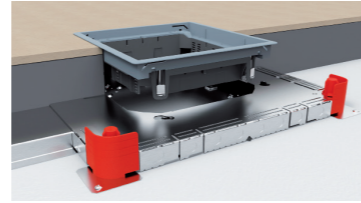
TAPIS LINOLEUM VINYLE		
BDVKK2	Couvercle aveugle rectangulaire univers	20
KDVKK2	Couvercle à clapet rectangulaire univers	21
BDVKK3	Couvercle aveugle carré, universel	22
KDVKK3	Couvercle à clapet carré universel	23
BDRKK3	Couvercle aveugle rond, universel	24
KDRKK3	Couvercle à clapet rond, universel	25
PARQUET DALLE EPOXY		
KDVIT2	Couvercle à clapet rectangulaire, Inox	26
KDVIRK2	Couvercle à clapet rectangulaire, + bord	27
KDVIT3	Couvercle à clapet carré, Inox	28
KDVITV3	Couvercle à clapet carré plane, Inox	29
KDVIRK3	Couvercle à clapet carré, avec bord	30
KDVIRKV3	Couvercle à clapet carré plane, avec bord	31
DRIT3	Couvercle rond, passage de câbles latéral	32

3. COUVERCLES POUR SOLS NOYES, étanches à l'eau

DALLE EPOXY POLIBETON		
BDVITWD2	Couvercle aveugle rectangulaire étanche	36
BDVITWD3	Couvercle aveugle carré étanche à l'eau	37
DVITWD3	Cassette carré, étanche à l'eau	38
DVITWDV3	Cassette carré plane étanche à l'eau	39
KDVITWD3	Couvercle à clapet carré étanche à l'eau	40
KDVITWDV3	Couvercle à clapet carré plane étanche à l'eau	41
BDRITWD3	Couvercle aveugle rond étanche à l'eau	42
DRITWD3	Cassette rond, étanche à l'eau	43
KUWDT	Tube pour passage de câbles étanche	44

4. COUVERCLES POUR SYSTEMES DE PLANCHER SURELEVE, non étanches à l'eau

TAPIS LINOLEUM VINYLE PARQUET		
BDVKK2	Couvercle aveugle rectangulaire univers	48
KDVKK2	Couvercle à clapet rectangulaire univers	49
KDVIRK2	Couvercle à clapet rectangulaire, + bord	50
BDVKK3	Couvercle aveugle carré, universel	51
KDVKK3	Couvercle à clapet carré universel	52
KDVIRK3	Couvercle à clapet carré, avec bord	53
KDVIRKV3	Couvercle à clapet carré plane, avec bord	54
BDRKK3	Couvercle aveugle rond, universel	55
KDRKK3	Couvercle à clapet rond, universel	56

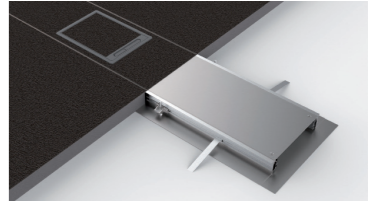


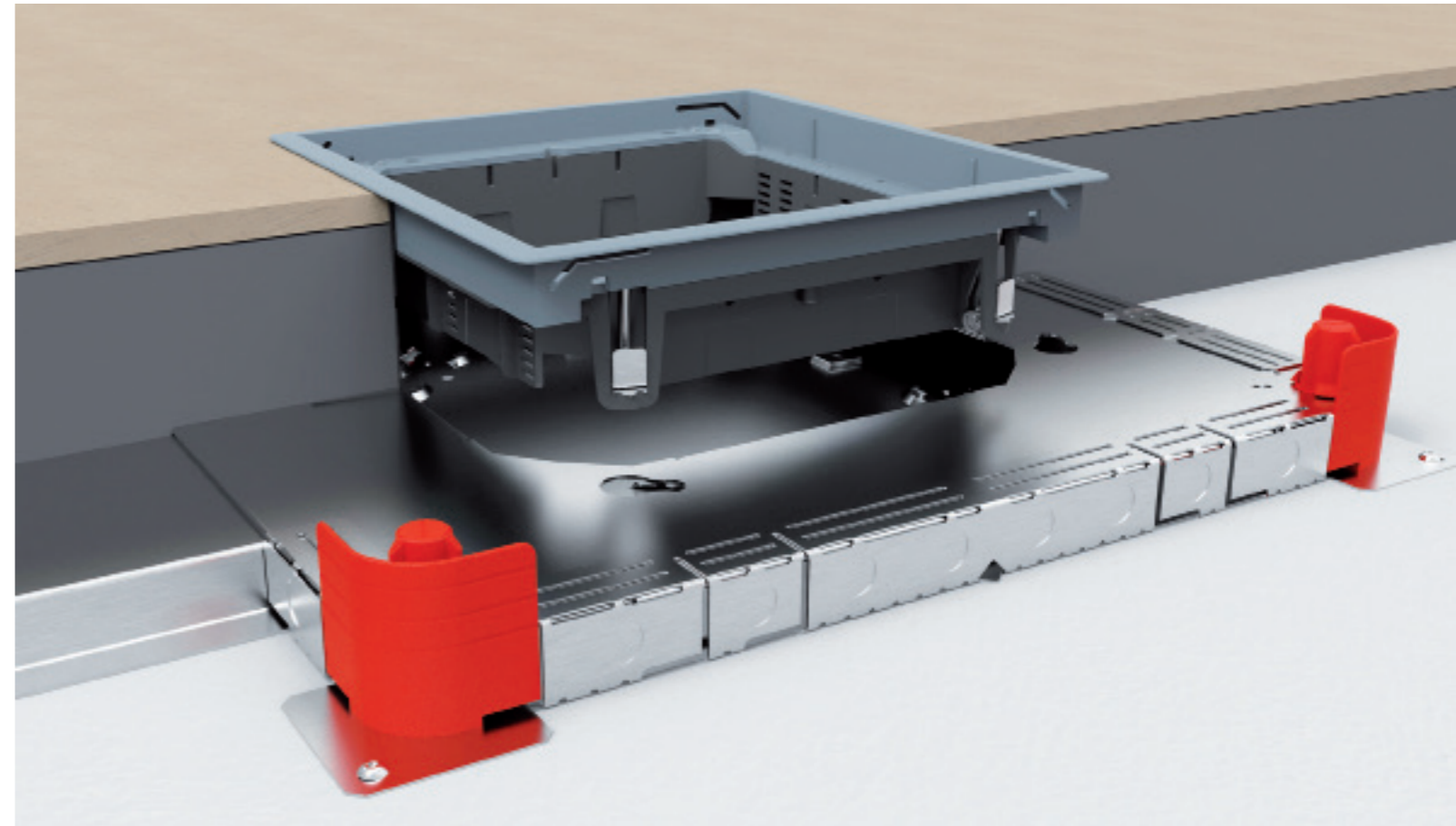
5. CONDUITS DE SOL AFFLEURANTS

OVG		
OVG	Conduit de sol affleurant	59
OVGBP	Plaque de fond	59
OVG COUVERCLE		
DOVG	Couvercle conduite de sol affleurant	60
DOVGV.2	Couvercle conduite de sol affleurant	60
DOVGV.3	Couvercle conduite de sol affleurant	60
DOVGR.3	Couvercle conduite de sol affleurant	61
OVG ACCESSOIRES		
OVGB	Courbe conduit de sol affleurant	61
OVGT	Pièce T pour conduit de sol affleurant	61
OVGK	Croix pour conduit de sol affleurant	62
OVGE	Plaque conduit de sol affleurant	62
KDVKK2	Couvercle à clapet rectangulaire univers	63
KDVIRK2	Couvercle à clapet rectangulaire, + bord	64
KDVKK3	Couvercle à clapet carré universel	65
KDVIRK3	Couvercle à clapet carré, avec bord	66
KDVIRKV3	Couvercle à clapet carré plane, avec bord	67
KDRKK3	Couvercle à clapet rond, universel	68
OVGZ	Pièce latérale universelle pour OVG	69
OVGP	Profile d'extrusion pour OVG	69
OVGTR	traverse pour conduit de sol affleurant	69
OVGVST	Socle pour conduit de sol affleurant	70
OVGAN	Boulon d'ancrage pour OVG	70
OVGTAP	Rebord du tapis pour OVG	70
OVGHV	Joint angulaire pour OVG	71
OVGEQ	Borne de terre pour OVG	71
OVGEQH	Borne de terre pour OVG	71
SLOS	Cloison de séparation séparée	72
	INFO TECHNIQUE	73

6. ACCESSOIRES

ACCESSOIRES		
NEOT	Cadre en alu supportant	80
NEOAVT	Ancre de base NEO	80
NEOTVT	Support NEOT	81
AM	Ecrou à distance	81
OHE	Rehausseur couvercle de sol	82
IOK	Gabarit pour couvercles	82
KDVIZ	Kit de chargement lourd	83
BDVIZ	Kit de chargement lourd	83
TSBU	Boîtier d'appareillages universel	84
TSBU45	Boîtier d'appareillages 45	84
TSBU50	Boîtier d'appareillages 50	85
TSBUD	Boîtier d'appareillages angulaire	85
TSB3	Triple boîtier d'appareillages	86
ADPU	Plaquette Snapconnector TSBU	87
ADPUB	Plaquette de fond TSBU	87
ADSU	Bouchon	88
SSBU	Séparation pour TSBU	88
IDP	Plaque d'encastrement pour ADPUD	89
GBP	Plaque aveugle	89
TSBL	Boîtier d'appareillage hauteur restreinte	90
ASTSBL	Pièce d'adaptateur hauteur restreinte	90
MK	Set de montage silicone	91
OV	Dégraissant	91
	INFO TECHNIQUE	92





Systèmes de sols noyés uniformes



SYSTEMES DE SOLS NOYES

GAINES DE SOL NOYÉES et BOÎTE DE SOL UNIVERSELLE

Les gaines de sol et les boîtes de sol forment un réseau pour les câbles, qui sont noyés dans la chape. Les couvercles permettent l'accès aux réseaux électriques, informatiques et télécom.

Nos gaines de sol encastrées conviennent pour tous les types de revêtements de sol.

Notre boîte de sol universelle NEO sert de point d'intersection entre les gaines ou tubes, et peut être utilisée avec tous les types de gaines de sol. La hauteur et la largeur peuvent être ajustées facilement. De cette manière, toutes les gaines de sol s'adaptent parfaitement à la même boîte de sol.

En fonction de la forme du couvercle, un moulage est placé sur la boîte de sol. Il permet de couler une chape de 65 mm à 298 mm d'épaisseur. Il n'est pas nécessaire de mettre à niveau avant de couler la chape. Le moulage garantit une découpe propre et sans bavures dans la chape coulée. Une fois la chape coulée, le moulage est retiré, et le couvercle peut alors parfaitement s'installer.

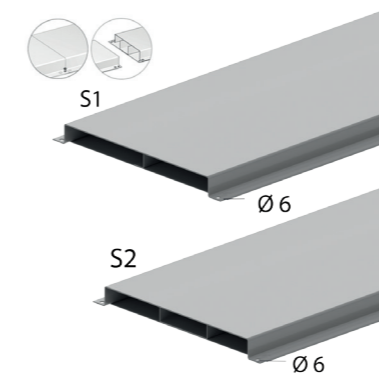
Ce système de sous-sol est idéal pour équiper de grandes surfaces, surtout dans les bureaux et les bâtiments industriels.

APERÇU

	Largeur	Gaine de sol hauteur 28mm		Gaine de sol hauteur 38mm		Gaine de sol hauteur 48mm	
		2 / 3 compartiments					
		2	3	2	3	2	3
Gaine de sol emboîtable	170	VGI28.170S1	VGI28.170S2	VGI38.170S1	VGI38.170S2	VGI48.170S1	VGI48.170S2
	250	VGI28.250S1	VGI28.250S2	VGI38.250S1	VGI38.250S2	VGI48.250S1	VGI48.250S2
	350	VGI28.350S1	VGI28.350S2	VGI38.350S1	VGI38.350S2	VGI48.350S1	VGI48.350S2
Gaine de sol légère emboîtable	170	VGLI28.170S1	VGLI28.170S2	VGLI38.170S1	VGLI38.170S2	VGLI48.170S1	VGLI48.170S2
	250	VGLI28.250S1	VGLI28.250S2	VGLI38.250S1	VGLI38.250S2	VGLI48.250S1	VGLI48.250S2
	350	VGLI28.350S1	VGLI28.350S2	VGLI38.350S1	VGLI38.350S2	VGLI48.350S1	VGLI48.350S2
Accessoires	Largeur	2	3	2	3	2	3
	170	VS28.170S1	VS28.170S2	VS38.170S1	VS38.170S2	VS48.170S1	VS48.170S2
	250	VS28.250S1	VS28.250S2	VS38.250S1	VS38.250S2	VS48.250S1	VS48.250S2
Coude montant / descendant	350	VS28.350S1	VS28.350S2	VS38.350S1	VS38.350S2	VS48.350S1	VS48.350S2
	170	VE28.170		VE38.170		VE48.170	
	250	VE28.250		VE38.250		VE48.250	
Embout	350	VE28.350		VE38.350		VE48.350	

VGI28

Gaine de sol noyée emboîtable



A 2 ou 3 compartiments.

Épaisseur couvercle 1,50 mm

Épaisseur charpente 1,00 mm

Exec. Std. Sendzimir

HD	Référence	↑ mm	↔ mm	→ mm	↺ mm	kg/m	⊞	Magasin	Unité
-	VGI28.170S1	28	170		3000	4,968	150		m
-	VGI28.170S2	28	170		3000	5,467	150		m
-	VGI28.250S1	28	250		3000	6,538	150		m
-	VGI28.250S2	28	250		3000	7,241	150		m
-	VGI28.350S1	28	350		3000	8,500	150		m
-	VGI28.350S2	28	350		3000	9,471	150		m

Testé selon la norme EN 50085-2-2.

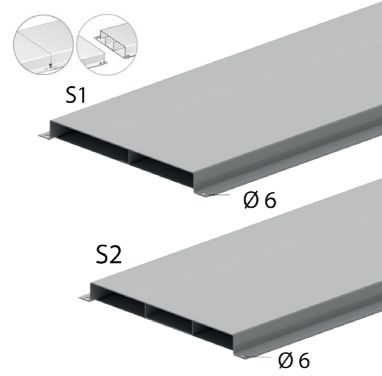
Au total, 16 points de fixation pré-perçés disponibles par longueur.

Aucune pièce supplémentaire nécessaire pour la connexion équipotentielle.

Le produit est breveté.

VGI38

Gaine de sol noyée emboîtable



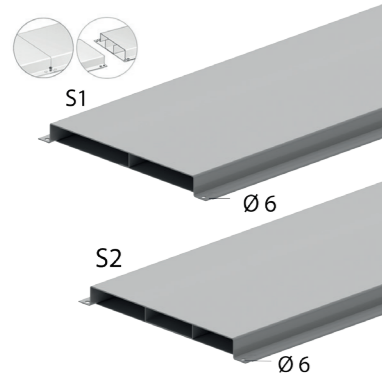
A 2 ou 3 compartiments.	
Epaisseur couvercle	1,50 mm
Epaisseur charpente	1,00 mm
Exec. Std.	Sendzimir

HD	Référence	↑ mm	↔ mm	↔ mm	↔ mm	kg/m	⊞	Magasin	Unité
-	VGI38.170S1	38	170		3000	5,282	150		m
-	VGI38.170S2	38	170		3000	5,860	150		m
-	VGI38.250S1	38	250		3000	6,852	150		m
-	VGI38.250S2	38	250		3000	7,634	150	✓	m
-	VGI38.350S1	38	350		3000	8,814	150		m
-	VGI38.350S2	38	350		3000	9,863	150	✓	m

Testé selon la norme EN 50085-2-2.
Au total, 16 points de fixation pré-perçés disponibles par longueur.
Aucune pièce supplémentaire nécessaire pour la connexion équipotentielle.
Le produit est breveté.

VGI48

Gaine de sol noyée emboîtable



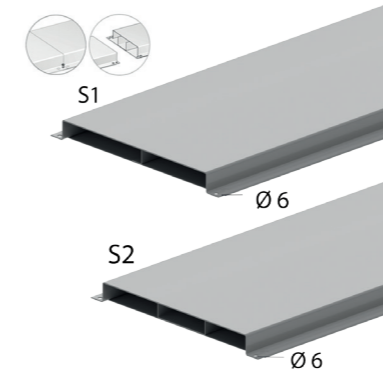
A 2 ou 3 compartiments.	
Epaisseur couvercle	1,50 mm
Epaisseur charpente	1,00 mm
Exec. Std.	Sendzimir

HD	Référence	↑ mm	↔ mm	↔ mm	↔ mm	kg/m	⊞	Magasin	Unité
-	VGI48.170S1	48	170		3000	5,596	150		m
-	VGI48.170S2	48	170		3000	6,252	150		m
-	VGI48.250S1	48	250		3000	7,166	150		m
-	VGI48.250S2	48	250		3000	8,026	150		m
-	VGI48.350S1	48	350		3000	9,128	150		m
-	VGI48.350S2	48	350		3000	10,256	150		m

Testé selon la norme EN 50085-2-2.
Au total, 16 points de fixation pré-perçés disponibles par longueur.
Aucune pièce supplémentaire nécessaire pour la connexion équipotentielle.
Le produit est breveté.

VGLI28

Gaine de sol noyée légère emboîtable



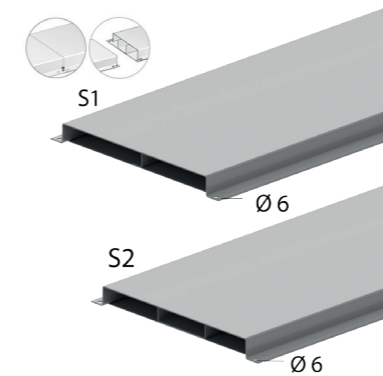
A 2 ou 3 compartiments.	
Epaisseur couvercle	1,00 mm
Epaisseur charpente	1,00 mm
Exec. Std.	Sendzimir

HD	Référence	↑ mm	↔ mm	↔ mm	↔ mm	kg/m	⊞	Magasin	Unité
-	VGLI28.170S1	28	170		3000	3,976	150		m
-	VGLI28.170S2	28	170		3000	4,475	150		m
-	VGLI28.250S1	28	250		3000	5,232	150	✓	m
-	VGLI28.250S2	28	250		3000	5,935	150		m
-	VGLI28.350S1	28	350		3000	6,802	150		m
-	VGLI28.350S2	28	350		3000	7,772	150	✓	m

Testé selon la norme EN 50085-2-2.
Au total, 16 points de fixation pré-perçés disponibles par longueur.
Aucune pièce supplémentaire nécessaire pour la connexion équipotentielle.
Le produit est breveté.

VGLI38

Gaine de sol noyée légère emboîtable



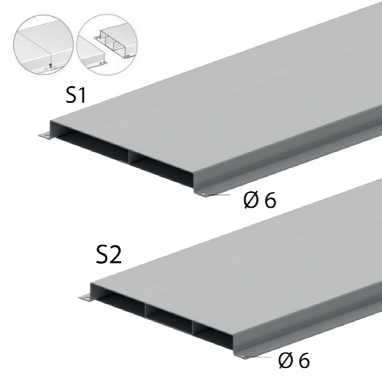
A 2 ou 3 compartiments.	
Epaisseur couvercle	1,00 mm
Epaisseur charpente	1,00 mm
Exec. Std.	Sendzimir

HD	Référence	↑ mm	↔ mm	↔ mm	↔ mm	kg/m	⊞	Magasin	Unité
-	VGLI38.170S1	38	170		3000	4,211	150		m
-	VGLI38.170S2	38	170		3000	4,789	150		m
-	VGLI38.250S1	38	250		3000	5,467	150	✓	m
-	VGLI38.250S2	38	250		3000	6,249	150		m
-	VGLI38.350S1	38	350		3000	7,037	150		m
-	VGLI38.350S2	38	350		3000	8,086	150	✓	m

Testé selon la norme EN 50085-2-2.
Au total, 16 points de fixation pré-perçés disponibles par longueur.
Aucune pièce supplémentaire nécessaire pour la connexion équipotentielle.
Le produit est breveté.

VGLI48

Gaine de sol noyée légère emboîtable



A 2 ou 3 compartiments.

Epaisseur couvercle	1,00 mm
Epaisseur charpente	1,00 mm
Exec. Std.	Sendzimir

HD	Référence	↑ mm	↔ mm	↔ mm	↔ mm	kg/m	⊠	Magasin	Unité
-	VGLI48.170S1	48	170		3000	4,447	150		m
-	VGLI48.170S2	48	170		3000	5,103	150		m
-	VGLI48.250S1	48	250		3000	5,703	150		m
-	VGLI48.250S2	48	250		3000	6,563	150		m
-	VGLI48.350S1	48	350		3000	7,273	150		m
-	VGLI48.350S2	48	350		3000	8,400	150		m

Testé selon la norme EN 50085-2-2.

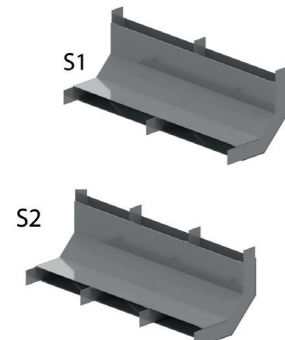
Au total, 16 points de fixation pré-perçés disponibles par longueur.

Aucune pièce supplémentaire nécessaire pour la connexion équipotentielle.

Le produit est breveté.

VSB

Coude montant/descendant gaine de sol



A 2 ou 3 compartiments.

Exec. Std.	Sendzimir
------------	-----------

HD	Référence	↑ mm	↔ mm	↔ mm	↔ mm	kg/pc	⊠	Magasin	Unité
-	VSB28.170S1	28	170		-	0,600	1		pc
-	VSB28.170S2	28	170		-	0,650	1		pc
-	VSB28.250S1	28	250		-	0,750	1		pc
-	VSB28.250S2	28	250		-	0,800	1		pc
-	VSB28.350S1	28	350		-	1,000	1		pc
-	VSB28.350S2	28	350		-	1,050	1		pc
-	VSB38.170S1	38	170		-	0,600	1		pc
-	VSB38.170S2	38	170		-	0,650	1		pc
-	VSB38.250S1	38	250		-	0,800	1		pc
-	VSB38.250S2	38	250		-	0,850	1		pc
-	VSB38.350S1	38	350		-	1,000	1		pc
-	VSB38.350S2	38	350		-	1,100	1		pc
-	VSB48.170S1	48	170		-	0,600	1		pc
-	VSB48.170S2	48	170		-	0,700	1		pc
-	VSB48.250S1	48	250		-	0,750	1		pc
-	VSB48.250S2	48	250		-	0,850	1		pc
-	VSB48.350S1	48	350		-	1,050	1		pc
-	VSB48.350S2	48	350		-	1,150	1		pc

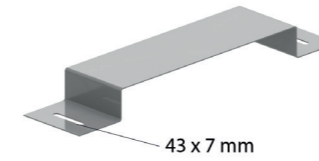
Testé selon la norme EN 50085-2-2.

Pour le raccordement de la gaine de sol noyée à la gaine montante.

Aussi utilisable comme pièce descendante.

VK

Manchon de jonction gaine de sol noyée



Pour la fixation de 2 gaines.

Exec. Std.	Sendzimir
------------	-----------

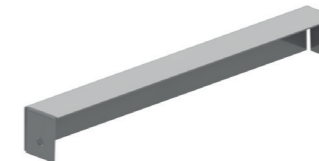
HD	Référence	↑ mm	↔ mm	↔ mm	↔ mm	kg/pc	⊠	Magasin	Unité
-	VK28.170	28	170		-	0,266	12	✓	pc
-	VK28.250	28	250		-	0,331	12	✓	pc
-	VK28.350	28	350		-	0,411	12	✓	pc
-	VK38.170	38	170		-	0,282	12	✓	pc
-	VK38.250	38	250		-	0,347	12	✓	pc
-	VK38.350	38	350		-	0,427	12	✓	pc
-	VK48.170	48	170		-	0,298	12	✓	pc
-	VK48.250	48	250		-	0,363	12	✓	pc
-	VK48.350	48	350		-	0,443	12	✓	pc

Testé selon la norme EN 50085-2-2.

A commander par emballage complet.

VE

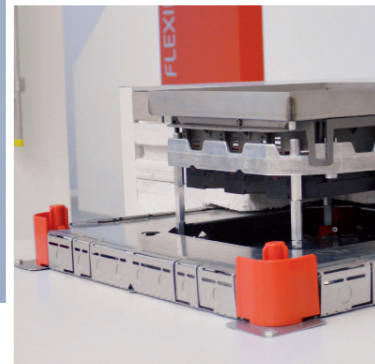
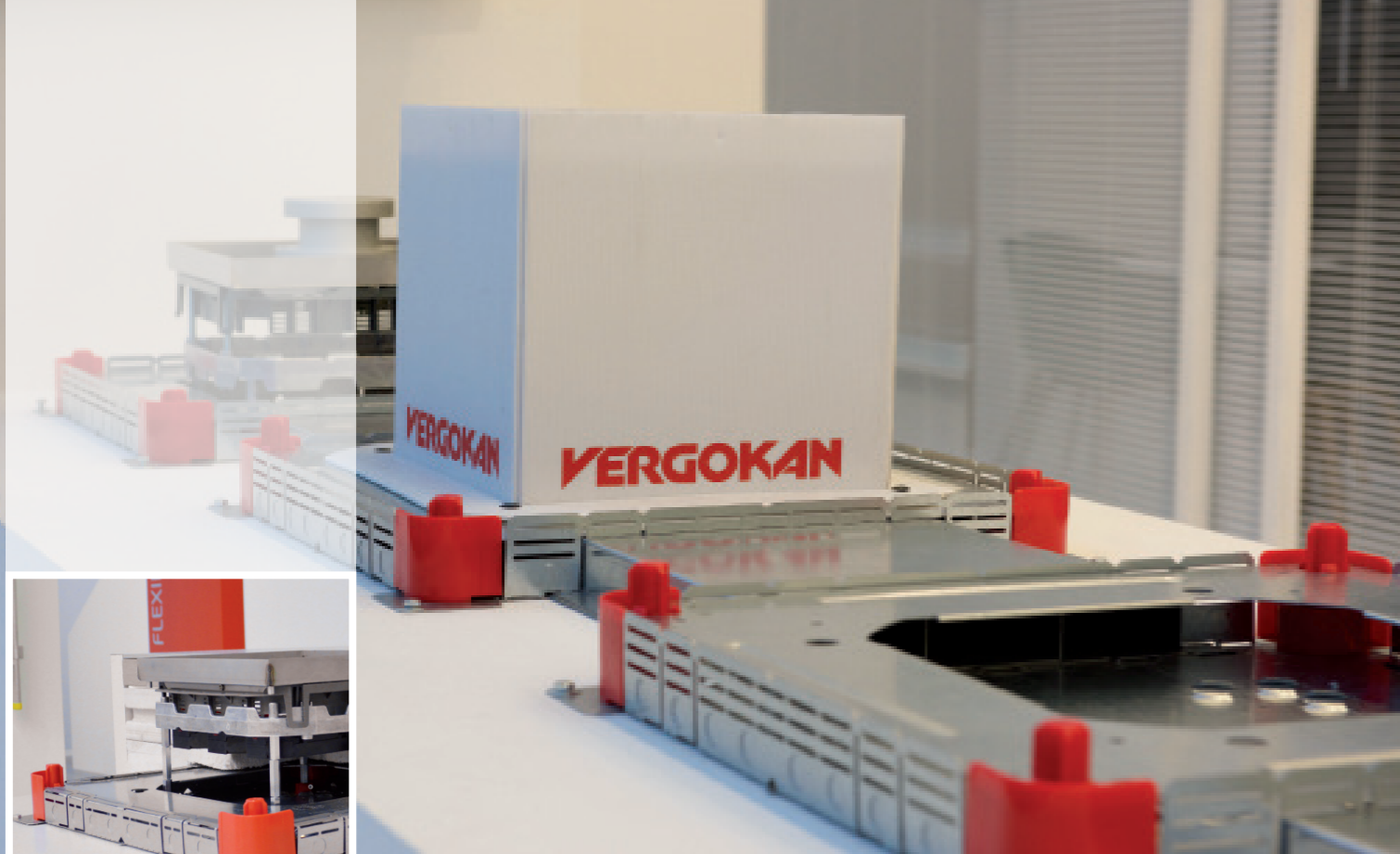
Embout pour gaine de sol noyée



Exec. Std.	Sendzimir
------------	-----------

HD	Référence	↑ mm	↔ mm	↔ mm	↔ mm	kg/pc	⊠	Magasin	Unité
-	VE28.170	30	165		-	0,080	1		pc
-	VE28.250	30	245		-	0,110	1		pc
-	VE28.350	30	345		-	0,160	1		pc
-	VE38.170	40	165		-	0,100	1		pc
-	VE38.250	40	245		-	0,140	1		pc
-	VE38.350	40	345		-	0,180	1		pc
-	VE48.170	50	165		-	0,110	1		pc
-	VE48.250	50	245		-	0,160	1		pc
-	VE48.350	50	345		-	0,220	1		pc

Testé selon la norme EN 50085-2-2.



SYSTEMES DE SOLS NOYES UNIFORMES

NEO

Boîte de sol universelle

Pour toutes largeurs et hauteurs de gaines.
Pour des couvercles carrés, rectangulaires et ronds.

Exec. Std. Sendzimir

HD	Référence	↑ mm	↔ mm	↔ mm	↔ mm	kg/pc	⊞	Magasin	Unité
-	NEO	65	490		490	4,150	1	✓	pc

Testé selon EN 50085-2-2.

Les entrées latérales sont munies de supports de montage pour raccords Ø 16 mm en cas de montage par tubes.

Pourvu de 4 nervures pour un alignement aisé.

Misé à la terre prévu au fond de la boîte de sol.

Adaptable en hauteur pour gaines de sols de 28, 38 et 48 mm.

Les entrées latérales peuvent être découpées sur largeur souhaitée et pliées vers le bas.

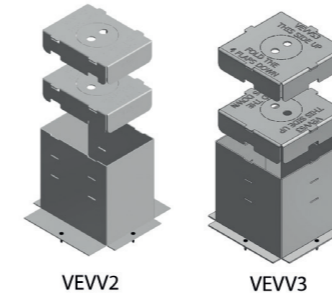
Est toujours complété par un élément de forme, type VEVV ou VERV.

Chape minimale: 65mm

Hauteur = à adapter à l'hauteur de la gaine de sol		
Gaine de sol: hauteur 28 mm	Gaine de sol: hauteur 38 mm	Gaine de sol: hauteur 48 mm
Hauteur du chape: 65 mm - 278 mm	Hauteur du chape: 75 mm - 288 mm	Hauteur du chape: 85 mm - 298 mm

VEVV

Moulage



Livré avec des plaques de renforcement.

Exec. Std. Polypropylène

HD	Référence	↑ mm	↔ mm	↔ mm	↔ mm	kg/pc	⊞	Magasin	Unité
-	VEVV2	250	190		270	0,700	12	✓	pc
-	VEVV3	250	270		270	0,500	12	✓	pc

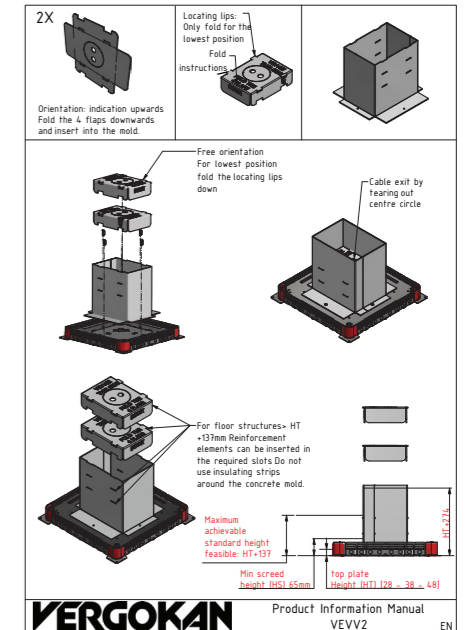
Hauteur de chape: max. 298 mm
A commander par emballage complet.

VEVV2: Pour des couvercles rectangulaires

- BDVKK2
- KDVKK2
- KDVI2
- KDVIRK2
- BDVITWD2

VEVV3: Pour des couvercles carrés

- BDVKK3
- KDVKK3
- KDVI3, KDVI3V
- KDVIRK3
- BDVITWD3
- KDVI3WD3, KDVI3WD3V
- DVITWD3, DVITWD3V



VERV

Moulage rond



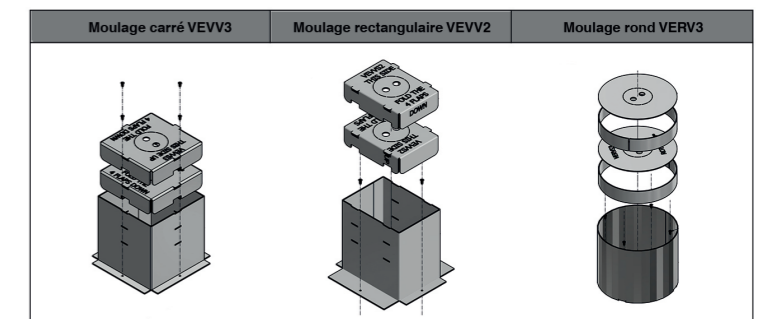
Exec. Std. Polypropylène

HD	Référence	↑ mm	↔ mm	↔ mm	↔ mm	kg/pc	⊞	Magasin	Unité
-	VERV3	250	330		330	0,900	12	✓	pc

Hauteur de chape: max. 298 mm
A commander par emballage complet.

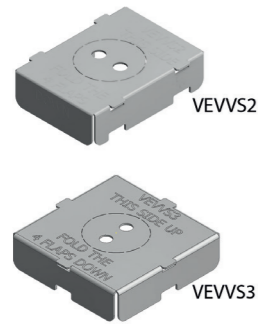
VERV3: Pour des couvercles ronds

- BDRKK3
- KDRKK3
- BDRITWD3
- DRITWD3
- DRIT3



VEVVS

Couche intérieure élément de forme carré ou rectangulaire pour VEVV



Exec. Std.		polypropylène							
HD	Référence	↑ mm	↔ mm	↔ mm	↔ mm	kg/pc	⊞	Magasin	Unité
-	VEVVS2	-	-	-	-	0,250	10	✓	pc
-	VEVVS3	-	-	-	-	0,250	10	✓	pc

VEVVS2: rectangulaire
VEVVS3: carré

VERVS

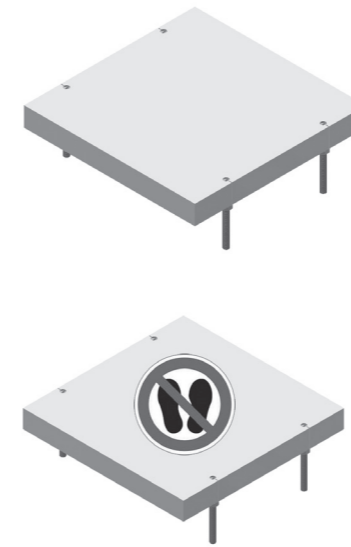
Couche intérieure élément de forme ronde pour VERV3



Exec. Std.		polypropylène							
HD	Référence	↑ mm	↔ mm	↔ mm	↔ mm	kg/pc	⊞	Magasin	Unité
-	VERVS3	-	-	-	-	0,250	6	✓	pc

VEVP

Moulage béton lisse



Toujours à monter avec NEOT, VEVV, NEO.

Exec. Std.		polystyrène expansé							
HD	Référence	↑ mm	↔ mm	↔ mm	↔ mm	kg/pc	⊞	Magasin	Unité
-	VEVP2	-	189	-	264	0,211	1		pc
-	VEVP3	-	264	-	264	0,231	1	✓	pc

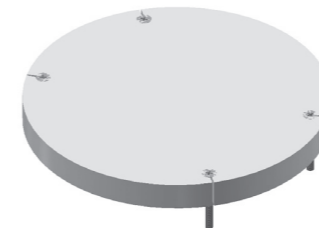
Ce moulage peut être poli. On ne peut pas marcher dessus.

VEVP2: Pour des couvercles rectangulaires
- KDVT2
- BDVTWD2

VEVP3: Pour des couvercles carrés
- KDVT3, KDVT3
- BDVTWD3
- KDVTWD3, KDVTWD3
- DVITWD3, DVITWD3

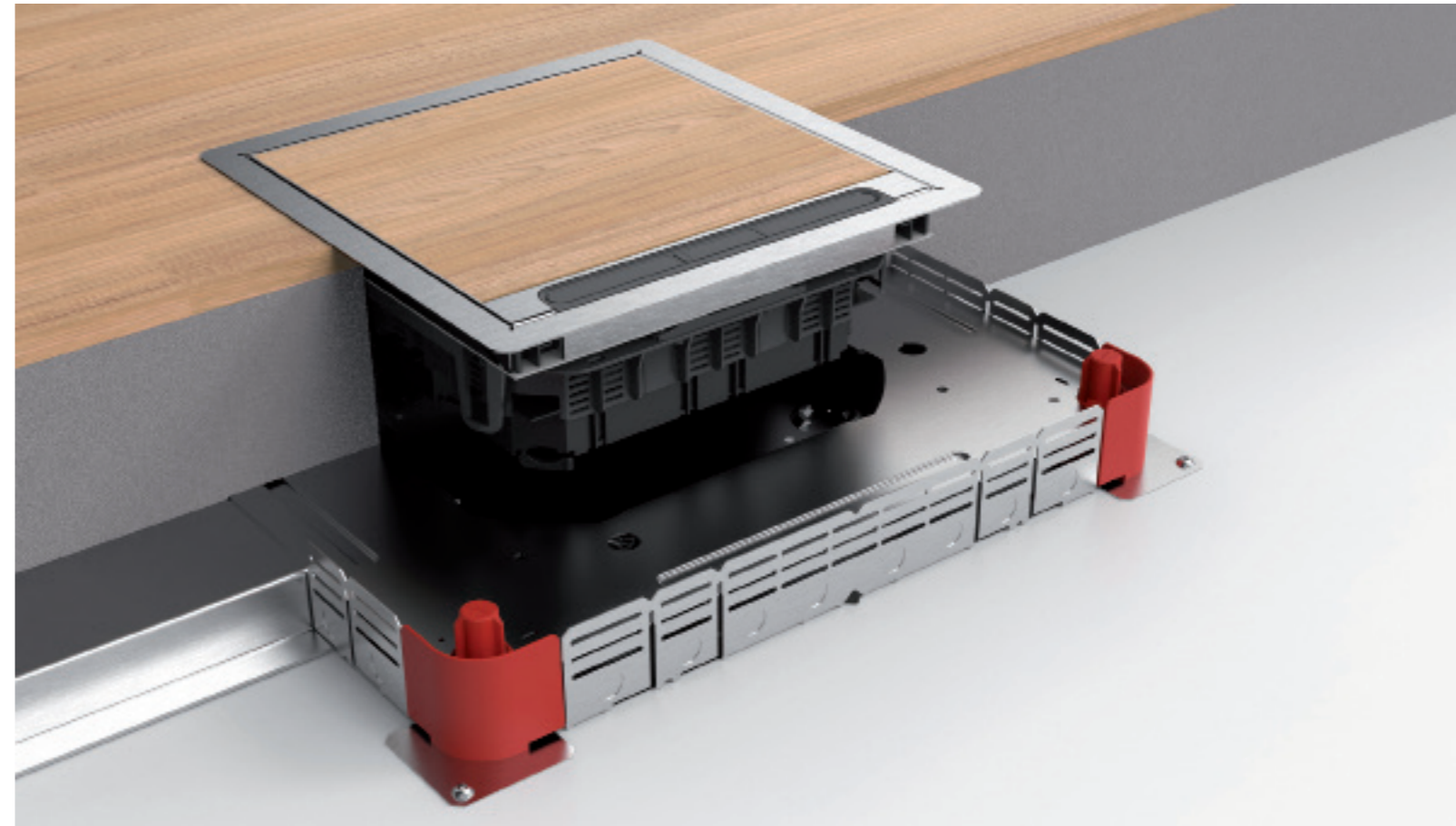
VERP

Moulage rond béton lisse



Exec. Std.		polystyrène expansé							
HD	Référence	↑ mm	↔ mm	↔ mm	↔ mm	kg/pc	⊞	Magasin	Unité
-	VERP3	-	-	-	-	0,244	1		pc
A fixer avec:									
-	NEOT	-	-	-	-	-	-		-

Toujours à monter avec NEOT, VEVV, NEO.
Pour des couvercles ronds
- BDRITWD3
- DRITWD3
- DRIT3



Couvercles pour sols noyés, non étanches à l'eau



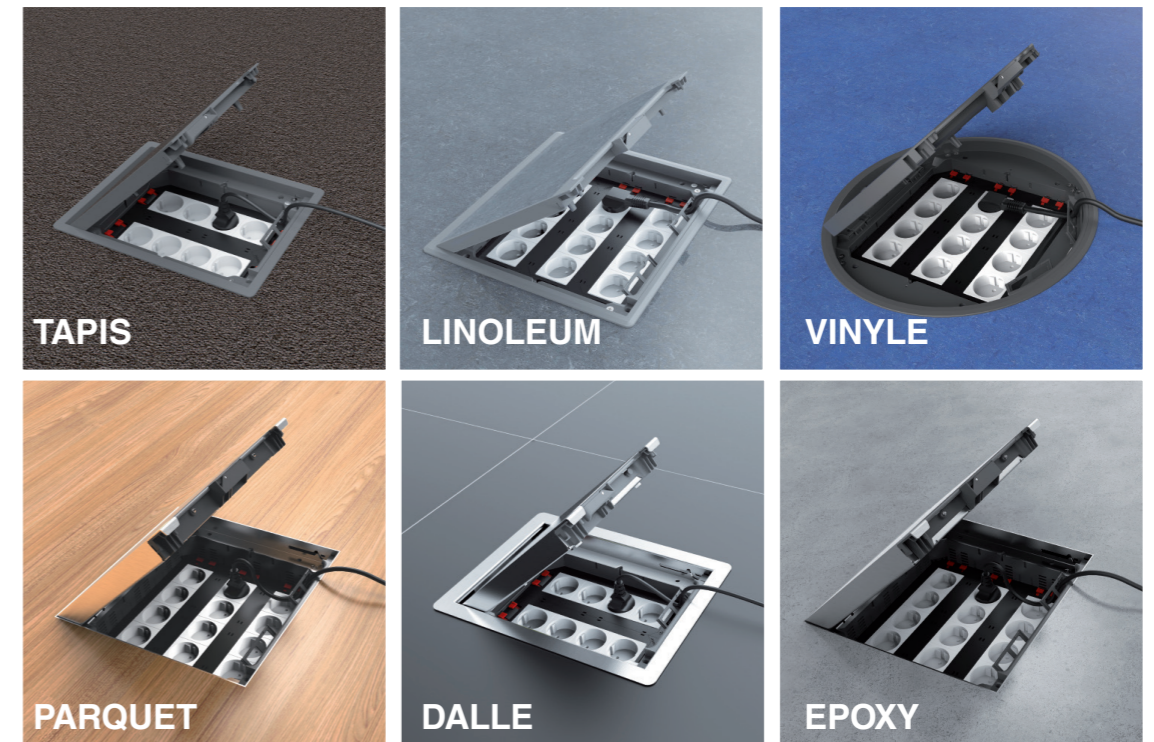
SYSTEMES DE SOLS NOYES, NON ÉTANCHE

TAPIS | LINOLEUM | VINYLE - PARQUET | DALLE | EPOXY

En fonction de la forme du couvercle, un moulage est placé sur la boîte de sol universelle NEO. Il permet de couler une chape de 65 mm à 298 mm d'épaisseur. Une fois la chape coulée, le gabarit de moulage est retiré, et le couvercle pourra alors être parfaitement installé au moyen des attaches fournies.

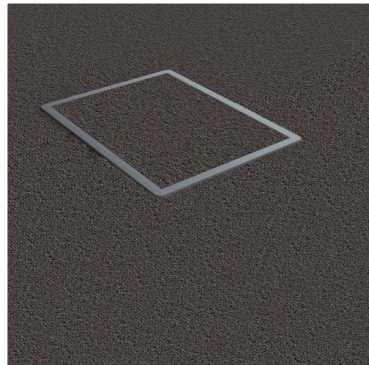
Les couvercles en inox munis d'un cadre inférieur peuvent alors être mis à niveau aisément au moyen du cadre alu NEOT fourni.

Le design minimaliste des couvercles à clapet garantit un bel ensemble discret dans chaque intérieur. Ces couvercles sont réalisés en polypropylène ou en acier inoxydable de type inox 304. De plus, ils conviennent pour tous les types et toutes les épaisseurs de revêtements de sol où le nettoyage s'effectue à sec.



	Référence	Description	Genre	Max. Réserve de profondeur	Équipé	Indice de protection
NEO + VEV2	BDVKK2	Couvercle aveugle rectangulaire	Polypropylène	12 mm		IP 30
	KDVKK2	Couvercle à clapet rectangulaire	Polypropylène	12 mm	2 TSBU / 1 TSBL2	IP 20 / IP 30*
	KDVIT2	Couvercle à clapet rectangulaire	Inox 304	26 mm	2 TSBU / 1 TSBL2	IP 20 / IP 30*
	KDVIRK2	Couvercle à clapet rectangulaire + bord	Inox 304	26 mm	2 TSBU / 1 TSBL2	IP 20 / IP 30*
NEO + VEV3	BDVKK3	Couvercle aveugle carré	Polypropylène	12 mm		IP 30
	KDVKK3	Couvercle à clapet carré	Polypropylène	12 mm	3 TSBU / 1 TSBL3	IP 20 / IP 30*
	KDVIT3	Couvercle à clapet carré	Inox 304	26 mm	3 TSBU / 1 TSBL3	IP 20 / IP 30*
	KDVITV3	Couvercle à clapet carré plane	Inox 304	plane	3 TSBU / 1 TSBL3	IP 20 / IP 30*
	KDVIRK3	Couvercle à clapet carré + bord	Inox 304	26 mm	3 TSBU / 1 TSBL3	IP 20 / IP 30*
	KDVIRKV3	Couvercle à clapet carré plane + bord	Inox 304	plane	3 TSBU / 1 TSBL3	IP 20 / IP 30*
NEO + VERV3	BDRKK3	Couvercle aveugle rond	Polypropylène	12 mm		IP 30
	KDRKK3	Couvercle à clapet rond	Polypropylène	12 mm	max. 3 TSBU / 1 TSBL3	IP 20 / IP 30*
	DRIT3	Couvercle à clapet rond	Inox 304	26 mm	max. 3 TSBU / 1 TSBL3	IP 20 / IP 30*

* Situation utilisée



COUVERCLES POUR SOLS NOYES, NON ÉTANCHES À L'EAU

COUVERCLES POUR SOLS NOYES, NON ÉTANCHES À L'EAU

BDVKK2

Couvercle aveugle rectangulaire univers

Couleur	gris RAL 7011 / noir RAL 9011
Charge max.	1500 N (petite surface)
Charge max.	2000 N (grande surface)
Situation non-utilisé	IP 30
Réserve de profondeur	Min. 5 mm - Max. 12 mm
Épaisseur de tôle	3 mm
Exec. Std.	Polypropylène



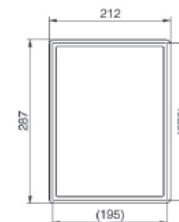
HD	Référence	↑ mm	↔ mm	↔ mm	↔ mm	kg/pc	⊞	Magasin	Unité
-	BDVKK2.5-7011	-	192	267	267	1,750	6	✓	pc
-	BDVKK2.5-9011	-	192	267	267	1,750	6	✓	pc

Testé selon EN 50085-2-2.

Réserve de profondeur est standard 5 mm et adaptable au moyen d'éléments de réhausse OHEVB2.2 et/ou OHEVB2.5.

Peut être clamé dans la chape.

Uniquement pour locaux nettoyés à sec.



KDVKK2

Couvercle à clapet rectangulaire univers

Cadre encastrable + couvercle à charnière + passage de câbles

Couleur	gris RAL 7011 / noir RAL 9011
Charge max.	1500 N (petite surface)
Charge max.	2000 N (grande surface)
Situation utilisé	IP 20
Situation non-utilisé	IP 30
Réserve de profondeur	Min. 5 mm - Max. 12 mm
Épaisseur de tôle	3 mm
Exec. Std.	Polypropylène



HD	Référence	↑ mm	↔ mm	↔ mm	↔ mm	kg/pc	⊞	Magasin	Unité
-	KDVKK2.5-7011	-	192	267	267	1,650	6	✓	pc
-	KDVKK2.5-9011	-	192	267	267	1,650	6	✓	pc

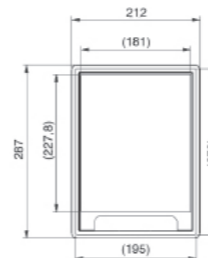
Testé selon EN 50085-2-2.

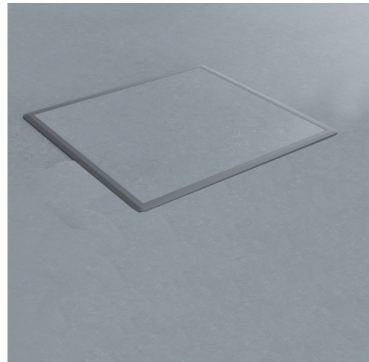
Couvercle à clapet pour 2 boîtiers d'appareillage ou 1 boîtier d'appareillage hauteur restreinte. Réserve de profondeur est standard 5 mm et adaptable au moyen d'éléments de réhausse OHEV2.2 et/ou OHEV2.5.

Peut être clamé dans la chape.

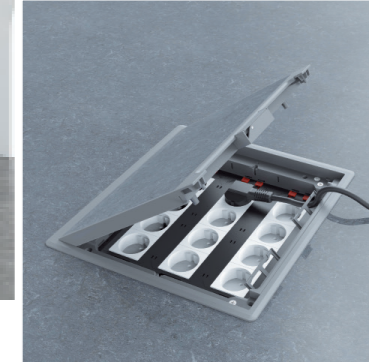
Couvercle pourvu de 1 passage de câbles avec manette d'ouverture et d'un sert câbles. Couverture à clapet ne doit pas être mis à la terre.

Uniquement pour locaux nettoyés à sec.





COUVERCLES POUR SOLS NOYES, NON ÉTANCHES À L'EAU



COUVERCLES POUR SOLS NOYES, NON ÉTANCHES À L'EAU

BDVKK3

Couvercle aveugle carré, universel



Couleur	gris RAL 7011 / noir RAL 9011
Charge max.	1500 N (petite surface)
Charge max.	2000 N (grande surface)
Situation non-utilisé	IP 30
Réserve de profondeur	Min. 5 mm - Max. 12 mm
Épaisseur de tôle	3 mm
Exec. Std.	Polypropylène

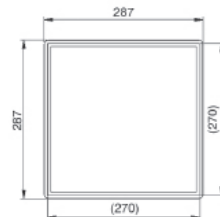
HD	Référence	↑ mm	↔ mm	↔ mm	↔ mm	kg/pc	⊞	Magasin	Unité
-	BDVKK3.5-7011	-	267		267	2,300	6	✓	pc
-	BDVKK3.5-9011	-	267		267	2,300	6	✓	pc

Testé selon EN 50085-2-2.

Réserve de profondeur est standard 5 mm et adaptable au moyen d'éléments de réhausse OHEVB3.2 et/ou OHEVB3.5.

Peut être clamé dans la chape.

Uniquement pour locaux nettoyés à sec.



KDVKK3

Couvercle à clapet carré universel



Cadre encastrable + couvercle à charnière + passage de câbles

Couleur	gris RAL 7011 / noir RAL 9011
Charge max.	1500 N (petite surface)
Charge max.	2000 N (grande surface)
Situation utilisé	IP 20
Situation non-utilisé	IP 30
Réserve de profondeur	Min. 5 mm - Max. 12 mm
Épaisseur de tôle	3 mm
Exec. Std.	Polypropylène

HD	Référence	↑ mm	↔ mm	↔ mm	↔ mm	kg/pc	⊞	Magasin	Unité
-	KDVKK3.5-7011	-	267		267	2,200	6	✓	pc
-	KDVKK3.5-9011	-	267		267	2,200	6	✓	pc

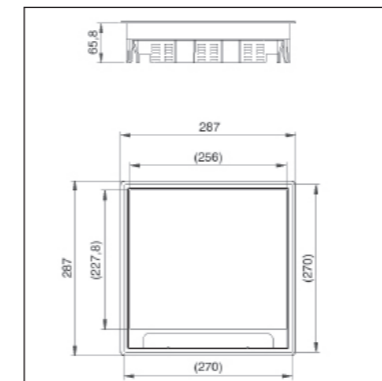
Testé selon EN 50085-2-2.

Couvercle à clapet pour 3 boîtiers d'appareillage ou 1 boîtier d'appareillage hauteur restreinte. Réserve de profondeur est standard 5 mm et adaptable au moyen d'éléments de réhausse OHEV3.2 et/ou OHEV3.5.

Peut être clamé dans la chape.

Couvercle pourvu de 2 passages de câbles avec manette d'ouverture et 2 serts câbles. Couverture à clapet ne doit pas être mis à la terre.

Uniquement pour locaux nettoyés à sec.





COUVERCLES POUR SOLS NOYES, NON ÉTANCHES À L'EAU



COUVERCLES POUR SOLS NOYES, NON ÉTANCHES À L'EAU



BDRKK3

Couvercle aveugle rond, universel

Couleur	gris RAL 7011 / noir RAL 9011
Charge max.	1500 N (petite surface)
Charge max.	2000 N (grande surface)
Situation non-utilisé	IP 30
Réserve de profondeur	Min. 5 mm - Max. 12 mm
Épaisseur de tôle	3 mm
Exec. Std.	Polypropylène

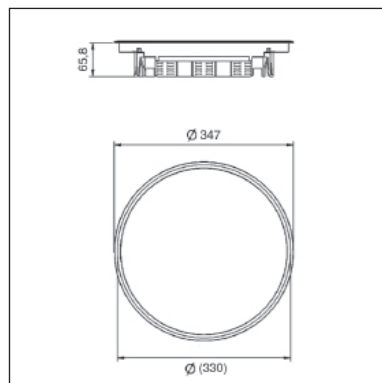
HD	Référence	↑ mm	↔ mm	↔ mm	↔ mm	kg/pc	⊞	Magasin	Unité
-	BDRKK3.5-7011	-	327		327	2,400	6	✓	pc
-	BDRKK3.5-9011	-	327		327	2,400	6	✓	pc

Testé selon EN 50085-2-2.

Réserve de profondeur est standard 5 mm et adaptable au moyen d'éléments de réhausse OHER3.2 et/ou OHER3.5.

Peut être clamé dans la chape.

Uniquement pour locaux nettoyés à sec.



KDRKK3

Couvercle à clapet rond, universel

Cadre encastrable + couvercle à charnière + passage de câbles

Couleur	gris RAL 7011 / noir RAL 9011
Charge max.	1500 N (petite surface)
Charge max.	2000 N (grande surface)
Situation utilisé	IP 20
Situation non-utilisé	IP 30
Réserve de profondeur	Min. 5 mm - Max. 12 mm
Épaisseur de tôle	3 mm
Exec. Std.	Polypropylène

HD	Référence	↑ mm	↔ mm	↔ mm	↔ mm	kg/pc	⊞	Magasin	Unité
-	KDRKK3.5-7011	-	327		327	2,450	6	✓	pc
-	KDRKK3.5-9011	-	327		327	2,450	6	✓	pc

Testé selon EN 50085-2-2.

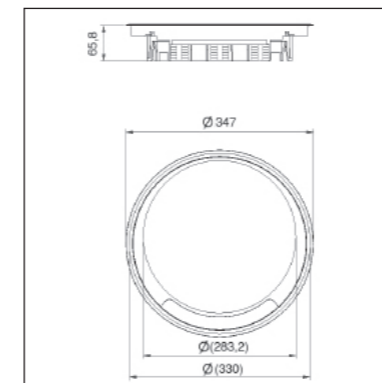
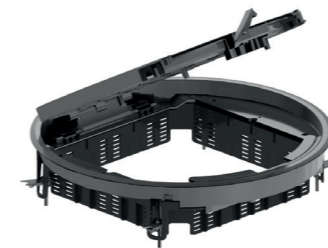
Couvercle à clapet pour 3 boîtiers d'appareillage ou 1 boîtier d'appareillage hauteur restreinte.

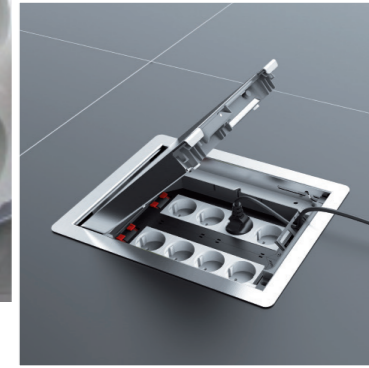
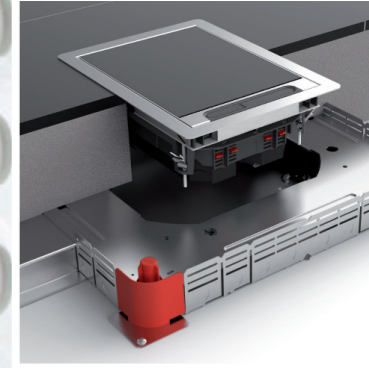
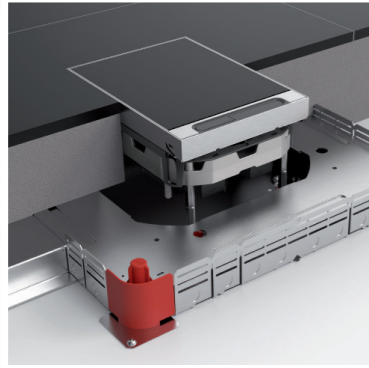
Réserve de profondeur est standard 5 mm et adaptable au moyen d'éléments de réhausse OHER3.2 et/ou OHER3.5.

Peut être clamé dans la chape.
Couvercle pourvu de 2 passages de câbles avec manette d'ouverture et 2 serts câbles.

Couvercle à clapet ne doit pas être mis à la terre.

Uniquement pour locaux nettoyés à sec.<



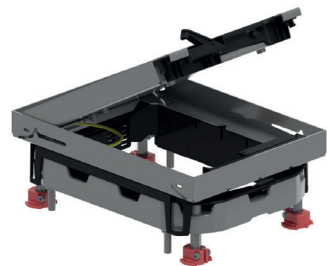


COUVERCLES POUR SOLS NOYES, NON ÉTANCHES À L'EAU

COUVERCLES POUR SOLS NOYES, NON ÉTANCHES À L'EAU

KDVIT2

Couvercle à clapet rectangulaire, Inox



Cadre encastrable + cadre de carrelage + passage de câbles + cadre en alu	
Charge max.	2000 N (petite surface)
Charge max.	3000 N (grande surface)
Situation utilisé	IP 20
Situation non-utilisé	IP 30
Réserve de profondeur	Max. 26 mm
Exec. Std.	Acier Inoxydable 304

HD	Référence	↑ mm	↔ mm	↔ mm	↔ mm	kg/pc	📦	Magasin	Unité
-	KDVIT2	-	192		267	2,500	1	✓	pc

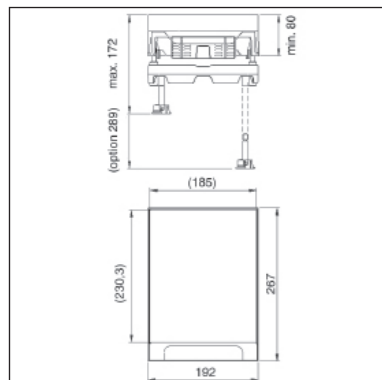
Testé selon EN 50085-2-2.

Couvercle à clapet pour 2 boîtiers d'appareillage ou 1 boîtier d'appareillage hauteur restreinte.

Réserve de profondeur est adaptable au moyen d'éléments de réhausse OHEV2.2 et/ou OHEV2.5.

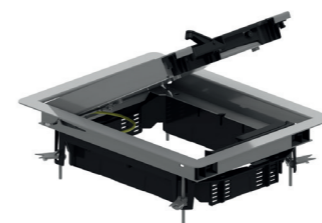
Réglable en continu sur cadre inclu en alu NEOT2 par 4 boulons.
Sens de l'ouverture du couvercle peut être inversé de 180°.
Couvercle pourvu de 1 passage de câbles avec manette d'ouverture et d'un sert câbles.
Mise à la terre prévu entre couvercle et cadre.
Exécution charges lourdes possible au moyen d'un kit charges Lourdes KDVIZ2.

Uniquement pour locaux nettoyés à sec.



KDVIRK2

Couvercle à clapet rectangulaire, + bord



Cadre encastrable avec bord + cadre de carrelage + passage de câbles	
Charge max.	2000 N (petite surface)
Charge max.	3000 N (grande surface)
Situation utilisé	IP 20
Situation non-utilisé	IP 30
Réserve de profondeur	Max. 26 mm
Exec. Std.	Acier Inoxydable 304

HD	Référence	↑ mm	↔ mm	↔ mm	↔ mm	kg/pc	📦	Magasin	Unité
-	KDVIRK2	-	192		267	2,125	1	✓	pc

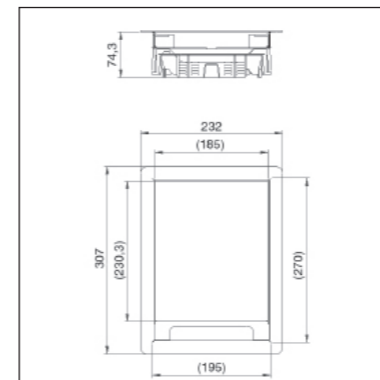
Testé selon EN 50085-2-2.

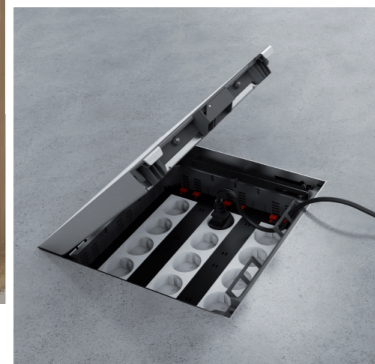
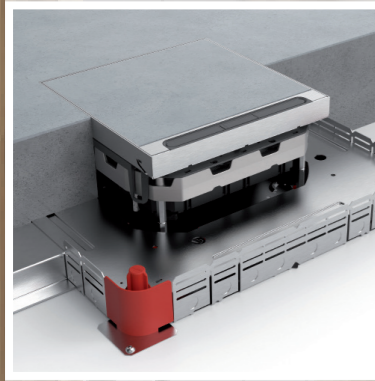
Couvercle à clapet pour 2 boîtiers d'appareillage ou 1 boîtier d'appareillage hauteur restreinte.

Réserve de profondeur est adaptable au moyen d'éléments de réhausse OHEV2.2 et/ou OHEV2.5

Peut être clamé dans la chape.
Couvercle pourvu de 1 passage de câbles avec manette d'ouverture et d'un sert câbles.
Mise à la terre prévu entre couvercle et cadre.
Exécution charges lourdes possible au moyen d'un kit charges Lourdes KDVIZ2.

Uniquement pour locaux nettoyés à sec.

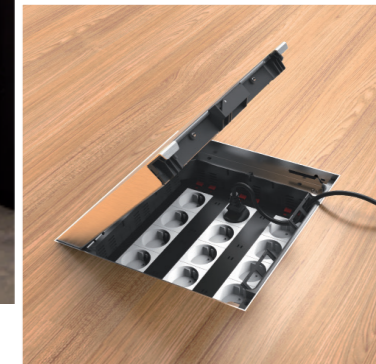
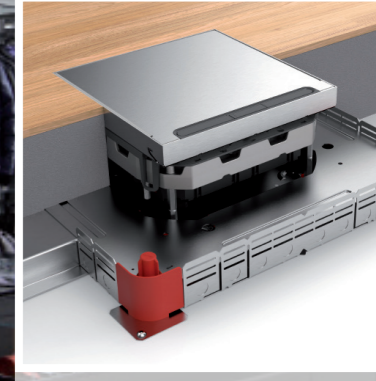




COUVERCLES POUR SOLS NOYES, NON ÉTANCHES À L'EAU

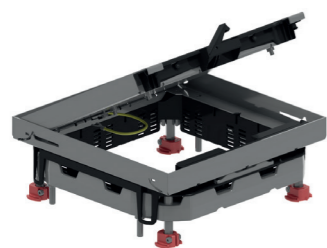


COUVERCLES POUR SOLS NOYES, NON ÉTANCHES À L'EAU



KDVIT3

Couvercle à clapet carré, Inox



Cadre encastrable + cadre de carrelage + passage de câbles + cadre en alu	
Charge max.	2000 N (petite surface)
Charge max.	3000 N (grande surface)
Situation utilisé	IP 20
Situation non-utilisé	IP 30
Réserve de profondeur	Max. 26 mm
Exec. Std.	Acier Inoxydable 304

HD	Référence	↑ mm	↔ mm	↔ mm	↔ mm	kg/pc	📦	Magasin	Unité
-	KDVIT3	-	267		267	3,100	1	✓	pc

Testé selon EN 50085-2-2.

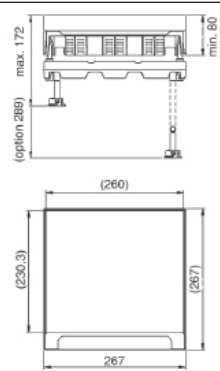
Couvercle à clapet pour 3 boîtiers d'appareillage ou 1 boîtier d'appareillage hauteur restreinte.

Réserve de profondeur est adaptable au moyen d'éléments de réhausse OHEV3.2 et/ou OHEV3.5.

Réglable en continu sur cadre en alu NEOT3 par 4 boulons.
Couvercle pourvu de 2 passages de câbles avec manette d'ouverture et 2 serts câbles.
Mise à la terre prévu entre couvercle et cadre.

Exécution charges lourdes possible au moyen d'un kit charges lourdes KDVIZ3.

Uniquement pour locaux nettoyés à sec.



KDVITV3

Couvercle à clapet carré plane, Inox



Cadre encastrable + couvercle plein en inox + passage de câbles + cadre en alu	
Charge max.	2000 N (petite surface)
Charge max.	3000 N (grande surface)
Situation utilisé	IP 20
Situation non-utilisé	IP 30
Réserve de profondeur	Plane
Exec. Std.	Acier Inoxydable 304

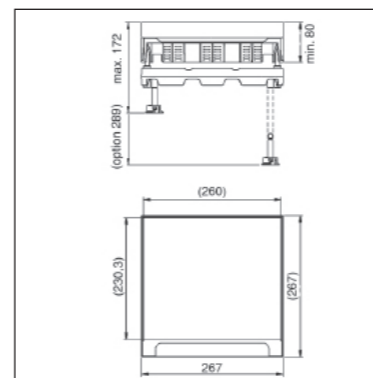
HD	Référence	↑ mm	↔ mm	↔ mm	↔ mm	kg/pc	📦	Magasin	Unité
-	KDVITV3	-	267		267	3,350	1	✓	pc

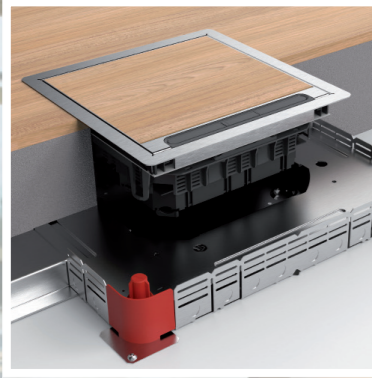
Testé selon EN 50085-2-2.

Couvercle à clapet pour 3 boîtiers d'appareillage ou 1 boîtier d'appareillage hauteur restreinte.
Couvercle plat comblé par une plaque d'acier inoxydable.

Réglable en continu sur cadre en alu NEOT3 par 4 boulons.
Sens de l'ouverture du couvercle peut être inversé de 180°.
Couvercle pourvu de 2 passages de câbles avec manette d'ouverture et d'un sert câbles.
Mise à la terre prévu entre couvercle et cadre.

Uniquement pour locaux nettoyés à sec.





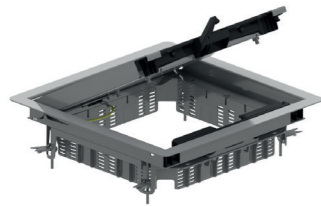
COUVERCLES POUR SOLS NOYES, NON ÉTANCHES À L'EAU

COUVERCLES POUR SOLS NOYES, NON ÉTANCHES À L'EAU

KDVIRK3

Couvercle à clapet carré, avec bord

Cadre encastrable avec bord + cadre de carrelage + passage de câbles	
Charge max.	2000 N (petite surface)
Charge max.	3000 N (grande surface)
Situation utilisé	IP 20
Situation non-utilisé	IP 30
Réserve de profondeur	Max. 26 mm
Exec. Std.	Acier Inoxydable 304



HD	Référence	↑ mm	↔ mm	↔ mm	↔ mm	kg/pc	📦	Magasin	Unité
-	KDVIRK3	-	267	267	267	2,675	1	✓	pc

Testé selon EN 50085-2-2.

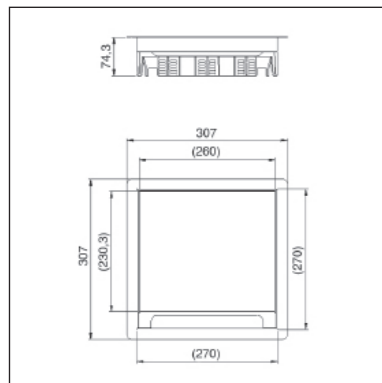
Couvercle à clapet pour 3 boîtiers d'appareillage ou 1 boîtier d'appareillage hauteur restreinte.

Réserve de profondeur est adaptable au moyen d'éléments de réhausse OHEV3.2 et/ou OHEV3.5

Peut être clamé dans la chape.
Couvercle pourvu de 2 passages de câbles avec manette d'ouverture et 2 serts câbles.
Mise à la terre prévu entre couvercle et cadre.

Exécution charges lourdes possible au moyen d'un kit charges lourdes KDVIZ3.

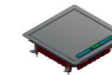
Uniquement pour locaux nettoyés à sec.



KDVIRKV3

Couvercle à clapet carré plane, avec bord

Cadre encastrable avec bord + couvercle plein en inox + passage de câbles	
Charge max.	2000 N (petite surface)
Charge max.	3000 N (grande surface)
Situation utilisé	IP 20
Situation non-utilisé	IP 30
Réserve de profondeur	Plane
Exec. Std.	Acier Inoxydable 304



HD	Référence	↑ mm	↔ mm	↔ mm	↔ mm	kg/pc	📦	Magasin	Unité
-	KDVIRKV3	-	267	267	267	2,675	1	✓	pc

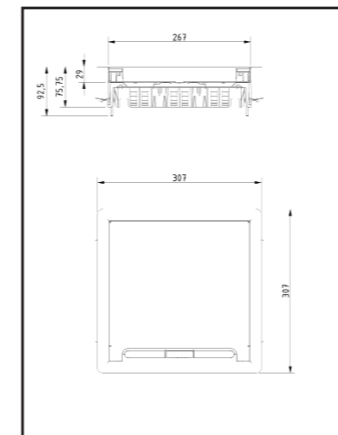
Testé selon EN 50085-2-2.

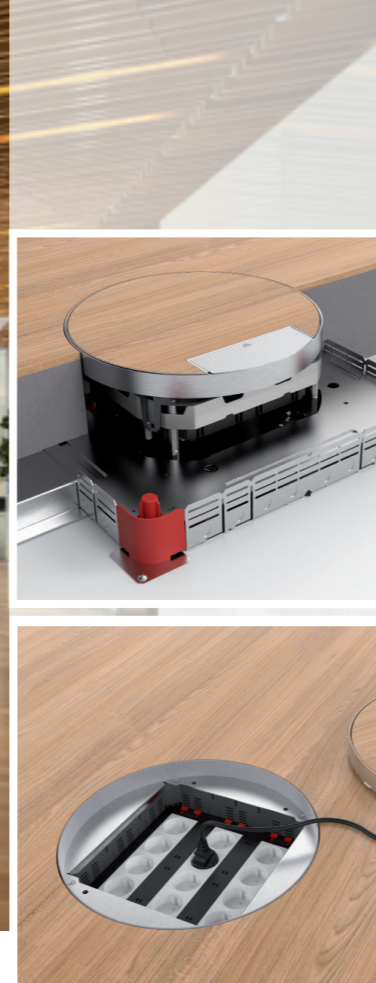
Couvercle à clapet pour 3 boîtiers d'appareillage ou 1 boîtier d'appareillage hauteur restreinte.
Couvercle plat comblé par une plaque d'acier inoxydable.

Peut être clamé dans la chape.
Couvercle pourvu de 2 passages de câbles avec manette d'ouverture et 2 serts câbles.
Mise à la terre prévu entre couvercle et cadre.

Avantage supplémentaire par rapport au KDVIRK3 : peut être utilisé dans les sols où il n'est pas possible ou recommandé de remplir le couvercle avec le même matériau que le sol.

Uniquement pour locaux nettoyés à sec.

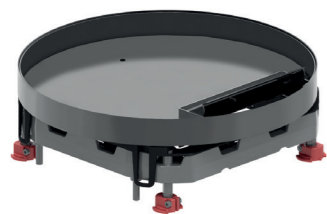




COUVERCLES POUR SOLS NOYES, NON ÉTANCHES À L'EAU

DRIT3

Couvercle rond, passage de câbles latéral



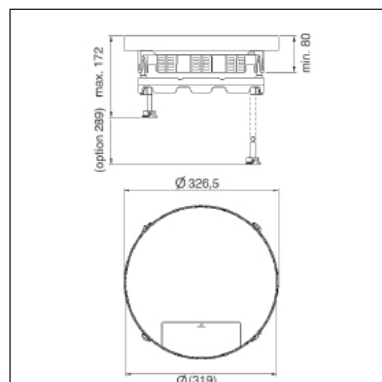
Cadre encastrable + cadre de carrelage + passage de câbles + cadre en alu	
Charge max.	2000 N (petite surface)
Charge max.	3000 N (grande surface)
Situation utilisé	IP 20
Situation non-utilisé	IP 30
Réserve de profondeur	Max. 26 mm
Exec. Std.	Acier Inoxydable 304

HD	Référence	↑ mm	↔ mm	↔ mm	↔ mm	kg/pc	📦	Magasin	Unité
-	DRIT3	-	327		327	3,800	1	✓	pc

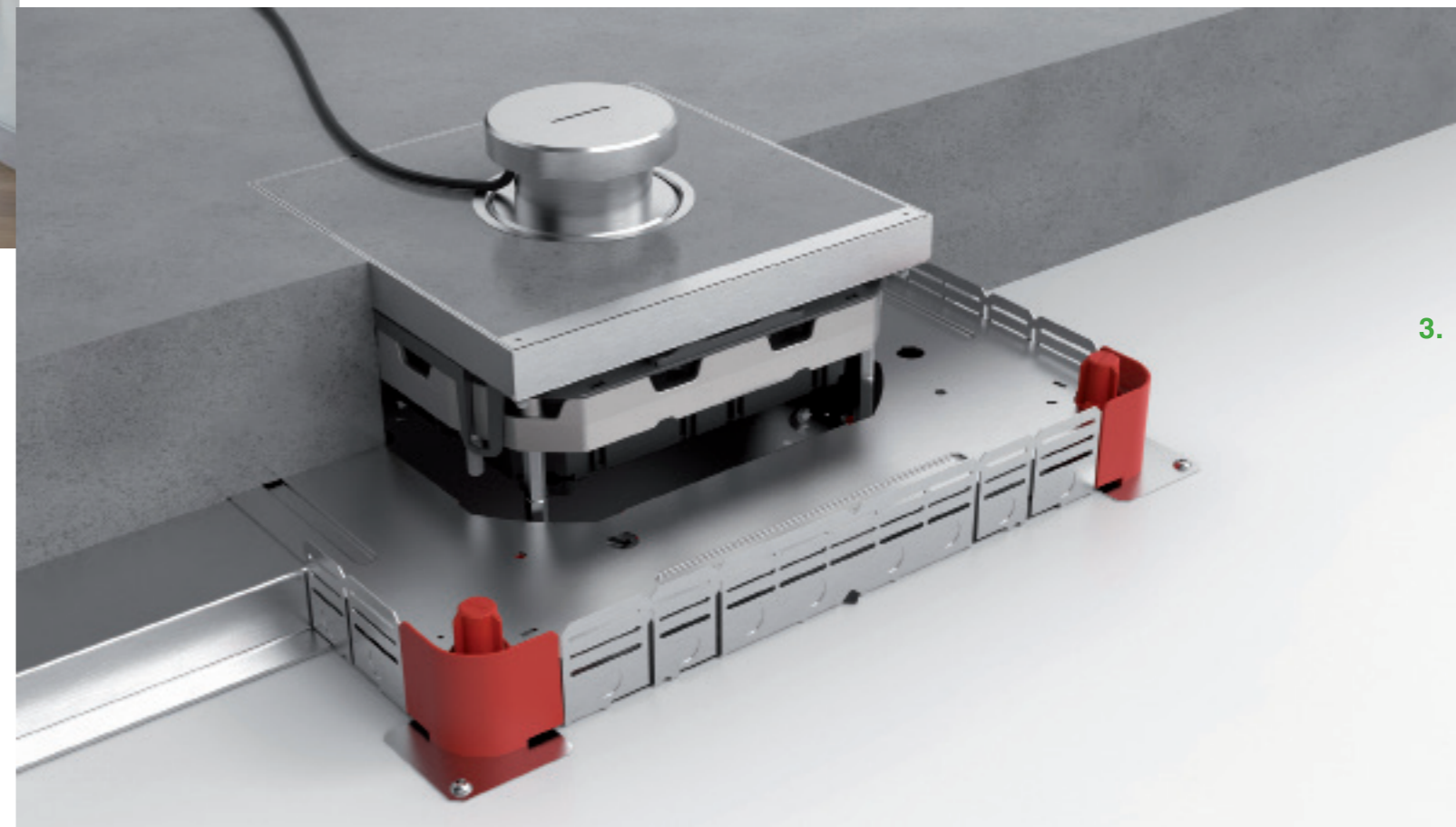
Testé selon EN 50085-2-2.

Couvercle pour 3 boîtiers d'appareillage.
 Réglable en continu sur cadre en alu NEOT3 par 4 boulons.
 Couvercle pourvu de 1 passage des câbles avec manette d'ouverture et d'un sert câbles.
 Mise à la terre prévu entre couvercle et cadre.

Uniquement pour locaux nettoyés à sec.



2.



3.

Couvercles pour sols noyés, étanches à l'eau



SYSTEMES DE SOLS NOYÉS, ÉTANCHE

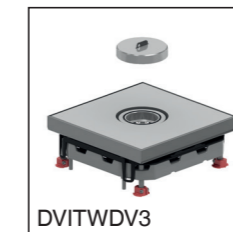
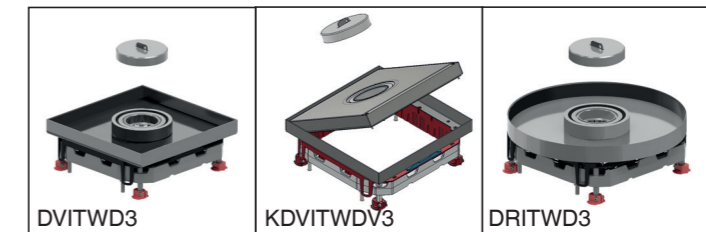
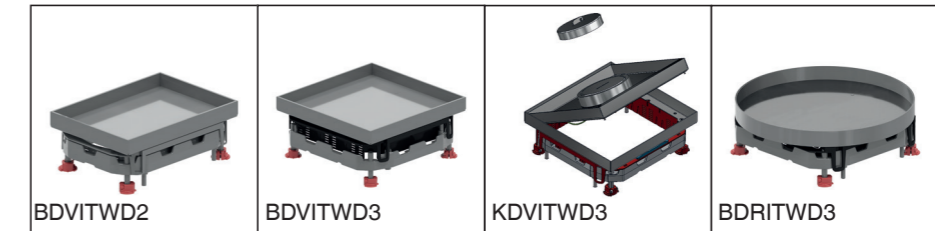
DALLE | EPOXY | POLIBETON

En fonction de la forme du couvercle, un moulage est placé sur la boîte de sol universelle NEO. Il permet de couler une chape de 65 mm à 298 mm d'épaisseur. Une fois la chape coulée, le moulage est retiré, et le couvercle peut alors parfaitement s'installer.

Les couvercles peuvent être mis à niveau aisément au moyen du cadre alu NEOT fourni.

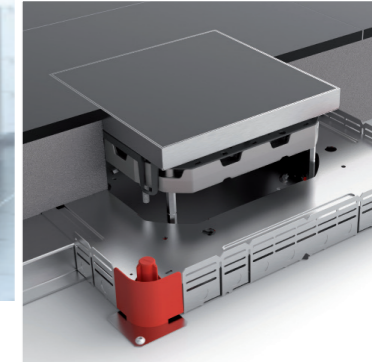
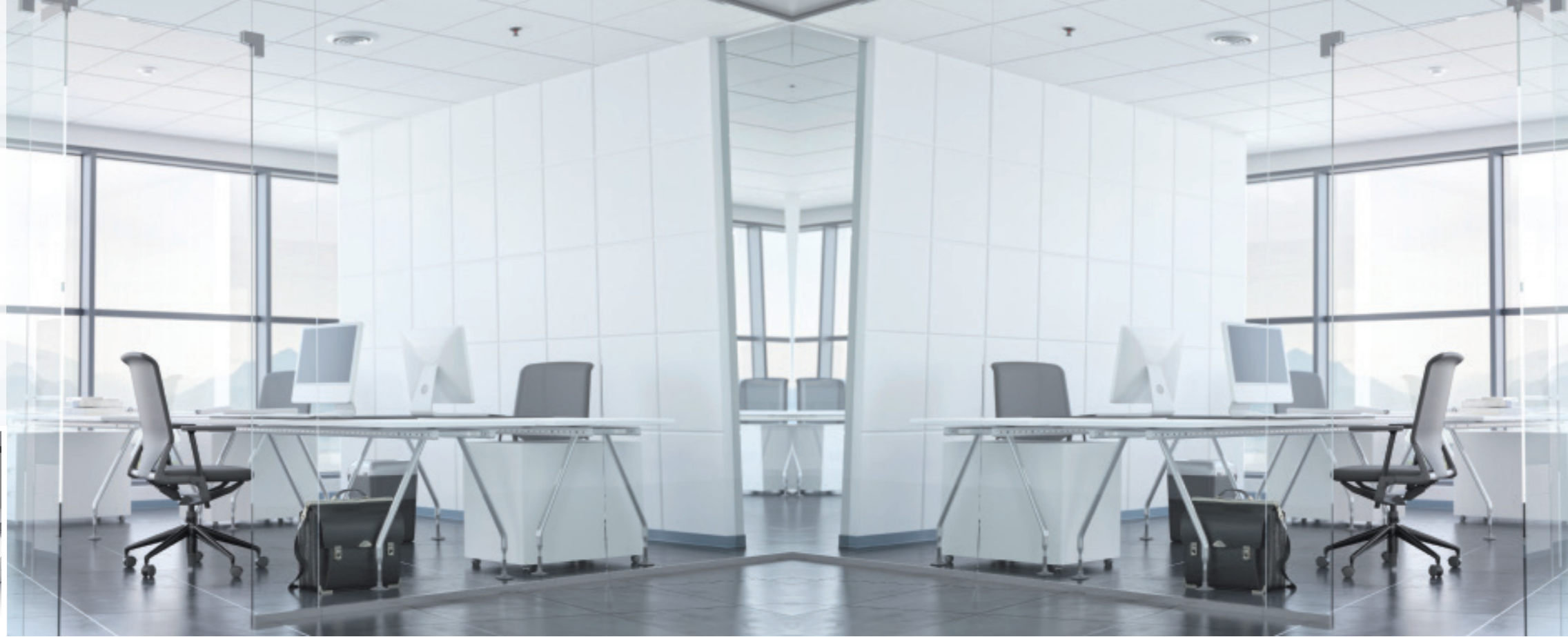
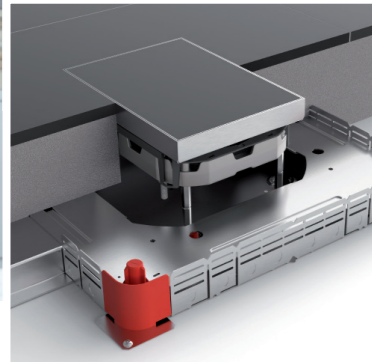
Le design minimaliste des couvercles aveugles et à clapet garantit un bel ensemble discret dans chaque intérieur. Ces couvercles sont réalisés en acier inoxydable de type inox 304. En outre, ces couvercles sont parfaits pour les surfaces nettoyées à l'eau.

COUVERCLES POUR SOLS NOYÉS, ÉTANCHES À L'EAU



	Référence	Description	Genre	Max. Réserve de profondeur	Equipé	Indice de protection
NEO + VEV2	BDVITWD2	Couvercle aveugle rectangulaire étanche	Inox 304	26 mm		IP 53
NEO + VEV3	BDVITWD3	Couvercle aveugle carré étanche	Inox 304	26 mm		IP 53
	DVITWD3	Cassette carré, étanche	Inox 304	26 mm	3 TSBV / 1 TSBL3	IP 23 / IP 53*
	DVITWDV3	Cassette carré plane étanche	Inox 304	plane	3 TSBV / 1 TSBL3	IP 23 / IP 53*
	KDVITWD3	Couvercle à clapet carré étanche	Inox 304	26 mm	3 TSBV / 1 TSBL3	IP 23 / IP 53*
	KDVITWDV3	Couvercle à clapet carré plane étanche	Inox 304	plane	3 TSBV / 1 TSBL3	IP 23 / IP 53*
NEO + VEV3	BDRITWD3	Couvercle aveugle rond étanche	Inox 304	26 mm		IP 53
	DRITWD3	Cassette rond, étanche	Inox 304	26 mm	3 TSBV / 1 TSBL3	IP 53

* Situation utilisé



COUVERCLES POUR SOLS NOYÉS, ÉTANCHES À L'EAU

COUVERCLES POUR SOLS NOYÉS, ÉTANCHES À L'EAU

BDVITWD2

Couvercle aveugle rectangulaire étanche

Charge max.	2000 N (petite surface)
Charge max.	3000 N (grande surface)
Situation non-utilisé	IP 53
Réserve de profondeur	Max. 26 mm
Exec. Std.	Acier Inoxydable 304



HD	Référence	mm	mm	mm	mm	kg/pc		Magasin	Unité
-	BDVITWD2	-	192		267	2,250	1	✓	pc

Testé selon EN 50085-2-2.

Réserve de profondeur est adaptable au moyen d'éléments de réhausse OHEVB2.2 et/ou OHEVB2.5.

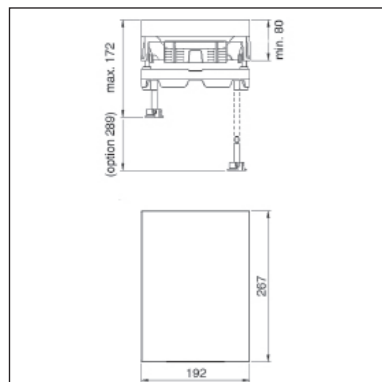
Réglable en continu sur cadre en alu NEOT2 par 4 boulons.

Montage sans charnières.

Le couvercle peut être inversé de 180°.

Exécution charges lourdes possible au moyen d'un kit charges lourdes BDVIZ2.

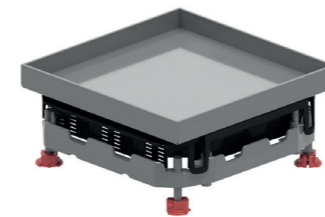
Pour locaux nettoyés à l'eau.



BDVITWD3

Couvercle aveugle carré étanche à l'eau

Charge max.	2000 N (petite surface)
Charge max.	3000 N (grande surface)
Situation non-utilisé	IP 53
Réserve de profondeur	Max. 26 mm
Exec. Std.	Acier Inoxydable 304



HD	Référence	mm	mm	mm	mm	kg/pc		Magasin	Unité
-	BDVITWD3	-	267		267	2,750	1	✓	pc

Testé selon EN 50085-2-2.

Réserve de profondeur est adaptable au moyen des éléments de réhausse OHEVB3.2 et/ou OHEVB3.5.

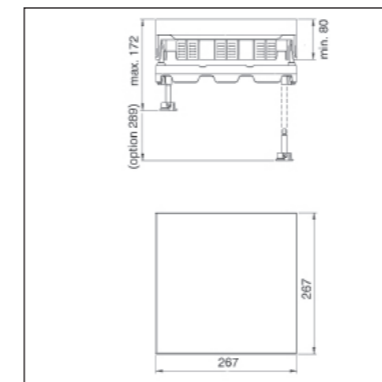
Réglable en continu sur cadre en alu NEOT3 par 4 boulons.

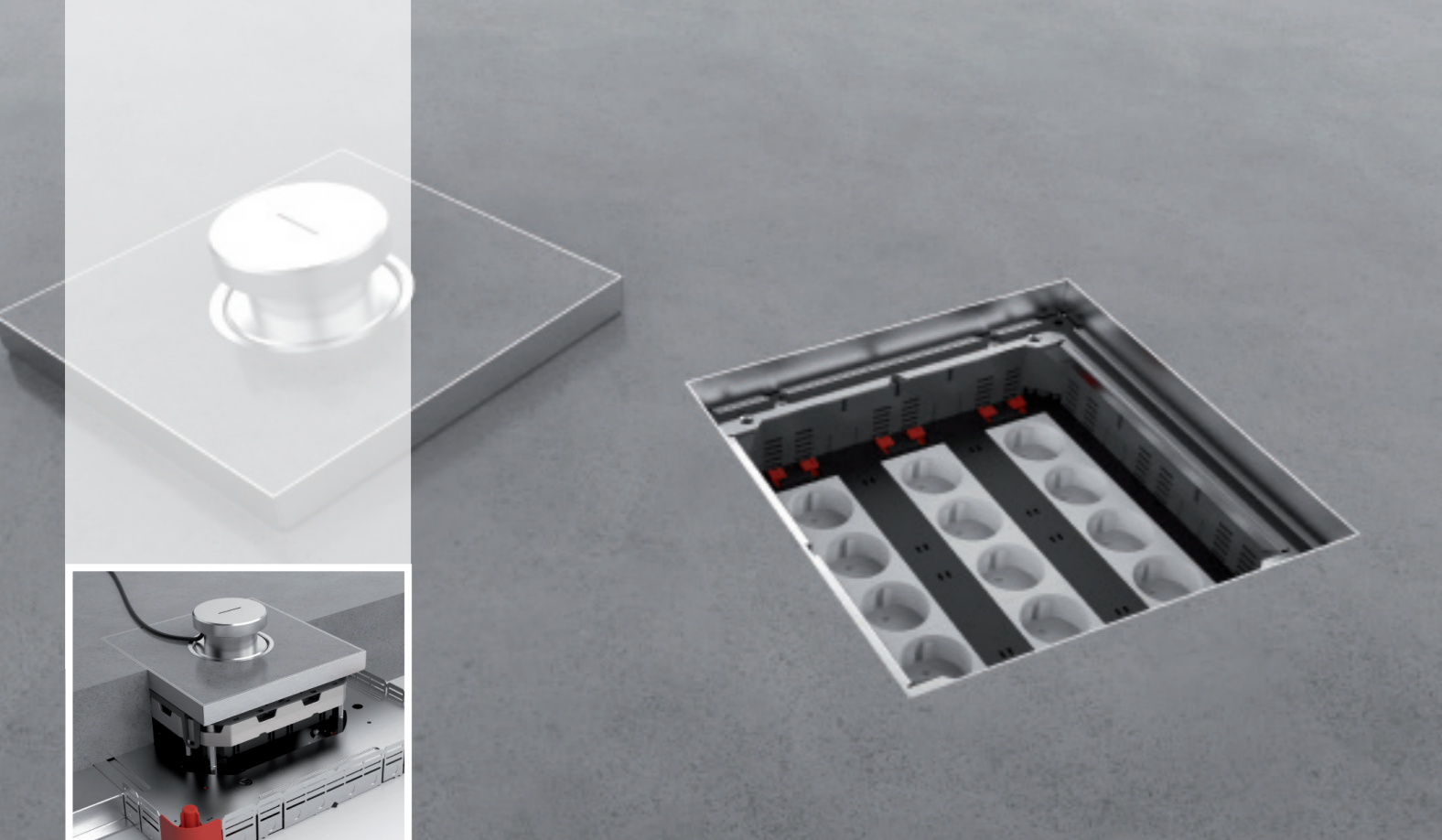
Montage sans charnières.

Sens de l'ouverture du couvercle peut être inversé de 90°, 180° ou 270°.

Exécution charges lourdes possible au moyen d'un kit charges lourdes BDVIZ3.

Pour locaux nettoyés à l'eau.





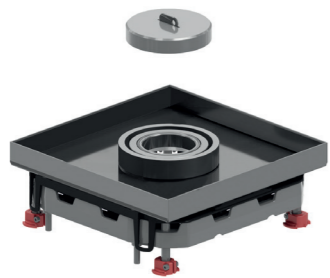
COUVERCLES POUR SOLS NOYÉS, ÉTANCHES À L'EAU



COUVERCLES POUR SOLS NOYÉS, ÉTANCHES À L'EAU

DVITWD3

Cassette carré, étanche à l'eau



Cadre encastrable + cadre de carrelage + passage de câbles étanche + cadre en alu + clé pour couvercle de tube

Charge max.	2000 N (petite surface)
Charge max.	3000 N (grande surface)
Situation utilisé	IP 23
Situation non-utilisé	IP 53
Réserve de profondeur	Max. 26 mm
Exec. Std.	Acier Inoxydable 304

HD	Référence	mm	mm	mm	mm	kg/pc		Magasin	Unité
-	DVITWD3	-	267		267	3,100	1	✓	pc

Vous trouvez l'information technique concernant ce produit à la fin de ce chapitre.

Testé selon EN 50085-2-2.

Couvercle pour 3 boîtiers d'appareillage.

Réglable en continu sur cadre en alu NEOT3 par 4 boulons.

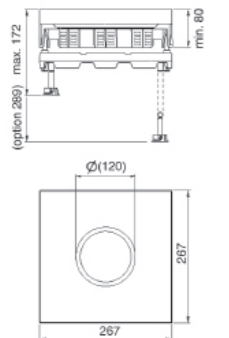
Montage sans charnières.

Sens de l'ouverture du couvercle peut être inversé de 90°, 180° ou 270°.

Couvercle pourvu d'un passage à câbles étanche et bouchon, peut être étendu avec tube de passage (KUWDT), dont le couvercle à clapet devient étanche à l'eau en situation utilisé.

Mise à la terre prévu entre couvercle et cadre.

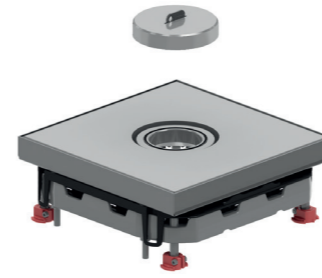
Pour locaux nettoyés à l'eau.



Clé pour couvercle de tube

DVITWDV3

Cassette carré plane étanche à l'eau



Cadre encastrable + couvercle plein en inox + passage de câbles étanche + cadre en alu + clé pour couvercle de tube

Charge max.	2000 N (petite surface)
Charge max.	3000 N (grande surface)
Situation utilisé	IP 23
Situation non-utilisé	IP 53
Réserve de profondeur	Plane
Exec. Std.	Acier Inoxydable 304

HD	Référence	mm	mm	mm	mm	kg/pc		Magasin	Unité
-	DVITWDV3	-	267		267	3,800	1	✓	pc

Testé selon EN 50085-2-2.

Couvercle pour 3 boîtiers d'appareillage. Couvercle plat comblé par une plaque d'acier inoxydable.

Réglable en continu sur cadre en alu NEOT3 par 4 boulons.

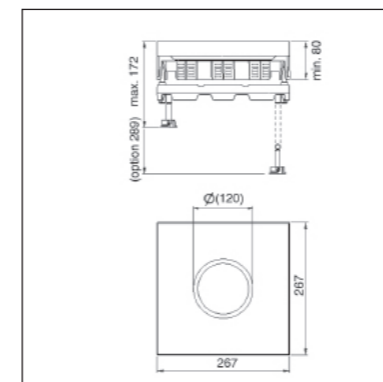
Montage sans charnières.

Sens de l'ouverture du couvercle peut être inversé de 90°, 180° ou 270°.

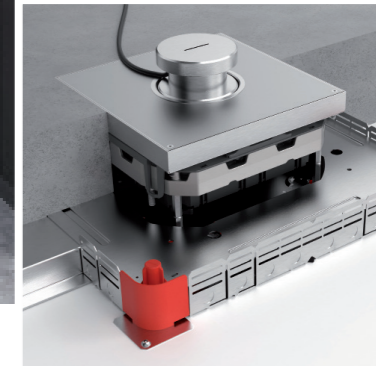
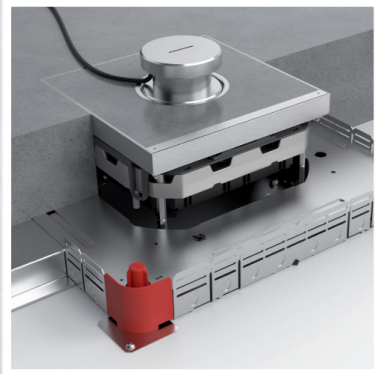
Couvercle pourvu d'un passage à câbles étanche et bouchon, peut être étendu avec tube de passage (KUWDT), dont le couvercle à clapet devient étanche à l'eau en situation utilisé.

Mise à la terre prévu entre couvercle et cadre.

Pour locaux nettoyés à l'eau.



Clé pour couvercle de tube

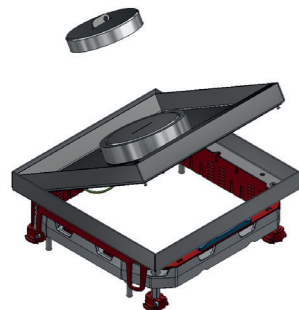


COUVERCLES POUR SOLS NOYÉS, ÉTANCHES À L'EAU

COUVERCLES POUR SOLS NOYÉS, ÉTANCHES À L'EAU

KDVITWD3

Couvercle à clapet carré étanche à l'eau



Cadre encastrable + cadre de carrelage + passage de câbles étanche + cadre en alu + clé pour couvercle de tube

Charge max.	2000 N (petite surface)
Charge max.	3000 N (grande surface)
Situation utilisé	IP 23
Situation non-utilisé	IP 53
Réserve de profondeur	Max. 26 mm
Exec. Std.	Acier Inoxydable 304

HD	Référence	mm	mm	mm	mm	kg/pc		Magasin	Unité
-	KDVITWD3	-	267		267	3,800	1	✓	pc

Testé selon EN 50085-2-2.

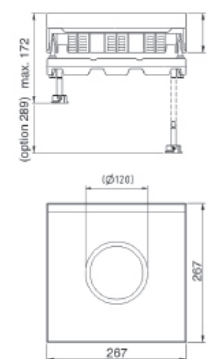
Couvercle à clapet pour 3 boîtiers d'appareillage ou 1 boîtier d'appareillage hauteur restreinte.

Réglable en continu sur cadre en alu NEOT3 par 4 boulons.
Couvercle non-reversible.
Couvercle pourvu d'un passage à câbles étanche et bouchon, peut être étendu avec tube de passage (KUWDT), dont le couvercle à clapet devient étanche à l'eau en situation utilisé.
Mise à la terre prévu entre couvercle et cadre.

Pour locaux nettoyés à l'eau.

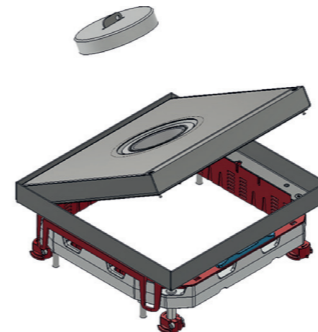


Clé pour couvercle de tube



KDVITWDV3

Couvercle à clapet carré plane étanche à l'eau



Cadre encastrable + couvercle plein en inox + passage de câbles étanche + cadre en alu + clé pour couvercle de tube

Charge max.	2000 N (petite surface)
Charge max.	3000 N (grande surface)
Situation utilisé	IP 23
Situation non-utilisé	IP 53
Réserve de profondeur	Plane
Exec. Std.	Acier Inoxydable 304

HD	Référence	mm	mm	mm	mm	kg/pc		Magasin	Unité
-	KDVITWDV3	-	267		267	3,100	1	✓	pc

Testé selon EN 50085-2-2.

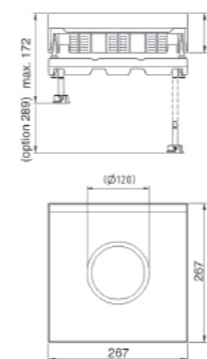
Couvercle à clapet pour 3 boîtiers d'appareillage ou 1 boîtier d'appareillage hauteur restreinte.
Couvercle plat comblé par une plaque d'acier inoxydable.

Réglable en continu sur cadre en alu NEOT3 par 4 boulons.
Couvercle non-reversible.
Couvercle pourvu d'un passage à câbles étanche et bouchon, peut être étendu avec tube de passage (KUWDT), dont le couvercle à clapet devient étanche à l'eau en situation utilisé.
Mise à la terre prévu entre couvercle et cadre.

Pour locaux nettoyés à l'eau.



Clé pour couvercle de tube





COUVERCLES POUR SOLS NOYÉS, ÉTANCHES À L'EAU



COUVERCLES POUR SOLS NOYÉS, ÉTANCHES À L'EAU

BDRITWD3

Couvercle aveugle rond étanche à l'eau



Charge max.	2000 N (petite surface)
Charge max.	3000 N (grande surface)
Situation non-utilisé	IP 53
Réserve de profondeur	Max. 26 mm
Exec. Std.	Acier Inoxydable 304

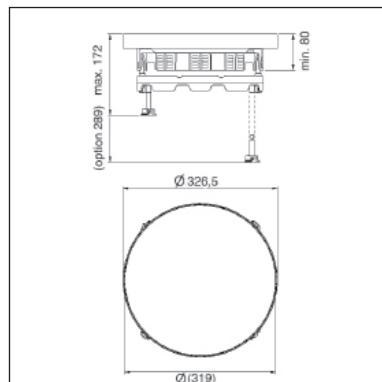
HD	Référence	mm	mm	mm	mm	kg/pc		Magasin	Unité
-	BDRITWD3	-	327		327	2,825	1	✓	pc

Testé selon EN 50085-2-2.

Réserve de profondeur est adaptable au moyen des éléments de réhausse OHER3.2 et/ou OHER3.5.

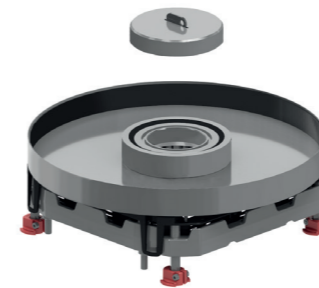
Réglable en continu sur cadre en alu NEOT3 par 4 boulons.
Montage sans charnières.

Pour locaux nettoyés à l'eau.



DRITWD3

Cassette rond, étanche à l'eau



Cadre encastrable + cadre de carrelage + passage de câbles étanche + cadre en alu + clé pour couvercle de tube

Charge max.	2000 N (petite surface)
Charge max.	3000 N (grande surface)
Situation utilisé	IP 23
Situation non-utilisé	IP 53
Réserve de profondeur	Max. 26 mm
Exec. Std.	Acier Inoxydable 304

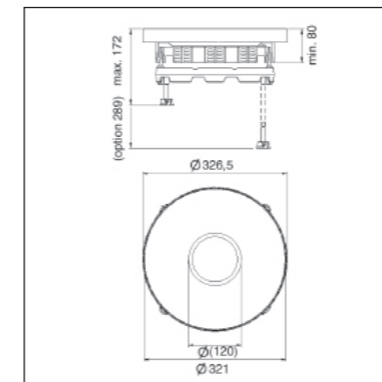
HD	Référence	mm	mm	mm	mm	kg/pc		Magasin	Unité
-	DRITWD3	-	327		327	3,350	1	✓	pc

Testé selon EN 50085-2-2.

Couvercle pour 3 boîtiers d'appareillage.

Réglable en continu sur cadre en alu NEOT3 par 4 boulons.
Montage sans charnières.
Couvercle pourvu d'un passage à câbles étanche et bouchon, peut être étendu avec tube de passage (KUWDT), dont le couvercle à clapet devient étanche à l'eau en situation utilisé.
Mise à la terre prévu entre couvercle et cadre.

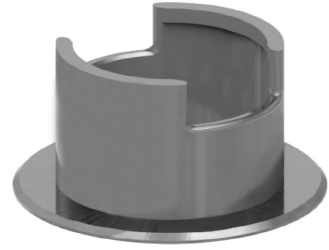
Pour locaux nettoyés à l'eau.



Clé pour couvercle de tube

KUWDT

Tube pour passage de câbles étanche



Pour couvercles étanches

Exec. Std. Aluminium

HD	Référence	↑ mm	↔ mm	↔ mm	↔ mm	kg/pc	⊞	Magasin	Unité
-	KUWDT	-				0,170	1	✓	pc

Testé selon EN 50085-2-2.

Se visse dans l'anneau en aluminium du couvercle
Le tube garanti une étanchéité jusque 30 mm de colonne d'eau.
Le bouchon vissé sur le tube garanti un protection contre des jets d'eau de toutes les directions.
En cas de non-utilisation on peut ôter le tube en dessous du couvercle.



4.

Couvercles pour systèmes de plancher surélevé, non étanches à l'eau



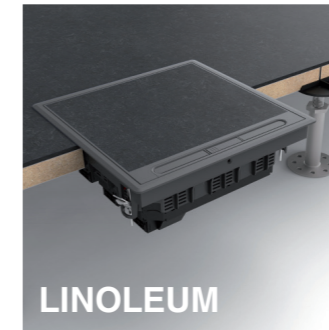
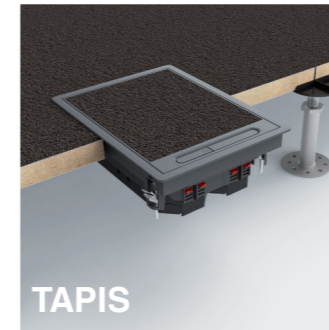
PLANCHER SURELEVE, NON ÉTANCHE TAPIS | LINOLEUM | VINYLE | PARQUET

En cas d'application dans des planchers ou systèmes de planchers surélevés, on utilise des couvercles munis d'attaches prémontées universelles qui s'ancrent dans le panneau de sol. Portée de serrage entre 30 et 50 mm.

Le design minimaliste des couvercles aveugles et à clapet garantit un bel ensemble discret dans chaque intérieur. Ces couvercles sont réalisés en polypropylène ou en acier inoxydable. Ces couvercles sont utilisables dans des locaux nettoyés exclusivement à sec.

COUVERCLES POUR SYSTÈMES DE PLANCHERS SURÉLEVÉS, NON ÉTANCHES À L'EAU

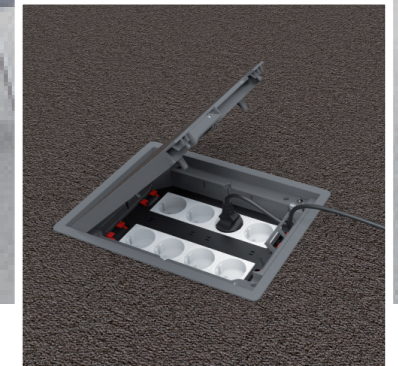
Atkore
Verakaan



Référence	Description	Genre	Max. Réserve de profondeur	Equipé	Indice de protection	Réserve en panneau de sol
BDVKK2	Couvercle aveugle rectangulaire	Polypropylène	12 mm		IP 30	270 x 195 mm**
KDVKK2	Couvercle à clapet rectangulaire	Polypropylène	12 mm	2 TSBU / 1 TSBL2	IP 20 / IP 30*	270 x 195 mm**
KDVIRK2	Couvercle à clapet rectangulaire + bord	Inox 304	26 mm	2 TSBU / 1 TSBL2	IP 20 / IP 30*	270 x 195 mm**
BDVKK3	Couvercle aveugle carré	Polypropylène	12 mm		IP 30	270 x 270 mm**
KDVKK3	Couvercle à clapet carré	Polypropylène	12 mm	3 TSBU / 1 TSBL3	IP 20 / IP 30*	270 x 270 mm**
KDVIRK3	Couvercle à clapet carré + bord	Inox 304	26 mm	3 TSBU / 1 TSBL3	IP 20 / IP 30*	330 mm**
KDVIRKV3	Couvercle à clapet carré plane + bord	Inox 304	plane	3 TSBU / 1 TSBL3	IP 20 / IP 30*	330 mm**
BDRKK3	Couvercle aveugle rond	Polypropylène	12 mm		IP 30	270 x 270 mm**
KDRKK3	Couvercle à clapet rond	Polypropylène	12 mm	max. 3 TSBU / 1 TSBL3	IP 20 / IP 30*	270 x 270 mm**

* Situation utilisé

**avec une tolérance de -1 mm à +2 mm



COUVERCLES POUR SYSTÈMES DE PLANCHERS SURÉLEVÉS, NON ÉTANCHES À L'EAU

COUVERCLES POUR SYSTÈMES DE PLANCHERS SURÉLEVÉS, NON ÉTANCHES À L'EAU

BDVKK2

Couvercle aveugle rectangulaire univers



Couleur	gris RAL 7011 / noir RAL 9011
Charge max.	1500 N (petite surface)
Charge max.	2000 N (grande surface)
Situation non-utilisé	IP 30
Réserve de profondeur	Min. 5 mm - Max. 12 mm
Épaisseur de tôle	3 mm
Exec. Std.	Polypropylène

HD	Référence	↑ mm	↔ mm	↔ mm	↔ mm	kg/pc	📦	Magasin	Unité
-	BDVKK2.5-7011	-	192	267	267	1,750	6	✓	pc
-	BDVKK2.5-9011	-	192	267	267	1,750	6	✓	pc

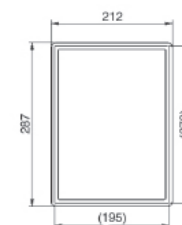
Testé selon EN 50085-2-2.

Réserve de profondeur est standard 5 mm et adaptable au moyen d'éléments de réhausse OHEVB2.2 et/ou OHEVB2.5.

Peut être clamé dans une dalle de faux plancher.

- Réserve en panneau de sol 270x195 mm (avec une tolérance de -1 mm à +2 mm).
- Portée de serrage entre 30 et 50 mm

Uniquement pour locaux nettoyés à sec.



KDVKK2

Couvercle à clapet rectangulaire univers



Cadre encastrable + couvercle à charnière + passage de câbles

Couleur	gris RAL 7011 / noir RAL 9011
Charge max.	1500 N (petite surface)
Charge max.	2000 N (grande surface)
Situation utilisé	IP 20
Situation non-utilisé	IP 30
Réserve de profondeur	Min. 5 mm - Max. 12 mm
Épaisseur de tôle	3 mm
Exec. Std.	Polypropylène

HD	Référence	↑ mm	↔ mm	↔ mm	↔ mm	kg/pc	📦	Magasin	Unité
-	KDVKK2.5-7011	-	192	267	267	1,650	6	✓	pc
-	KDVKK2.5-9011	-	192	267	267	1,650	6	✓	pc

Testé selon EN 50085-2-2.

Couvercle à clapet pour 2 boîtiers d'appareillage ou 1 boîtier d'appareillage hauteur restreinte.

Réserve de profondeur est standard 5 mm et adaptable au moyen d'éléments de réhausse OHEV2.2 et/ou OHEV2.5.

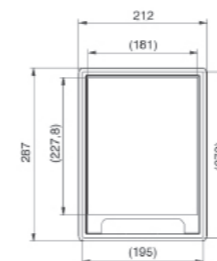
Peut être clamé dans une dalle de faux plancher.

- Réserve en panneau de sol 270x195 mm (avec une tolérance de -1 mm à +2 mm).
- Portée de serrage entre 30 et 50 mm

Sens de l'ouverture du couvercle peut être inversé de 180°.

Couvercle pourvu de 1 passage de câbles avec manette d'ouverture et d'un sert câbles. Couvercle à clapet ne doit pas être mis à la terre.

Uniquement pour locaux nettoyés à sec.





COUVERCLES POUR SYSTÈMES DE PLANCHERS SURÉLEVÉS, NON ÉTANCHES À L'EAU



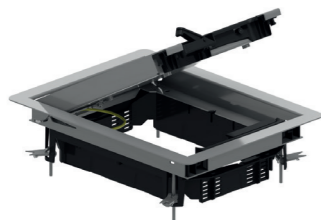
COUVERCLES POUR SYSTÈMES DE PLANCHERS SURÉLEVÉS, NON ÉTANCHES À L'EAU

KDVIRK2

Couvercle à clapet rectangulaire, + bord

Cadre encastrable avec bord + cadre de carrelage + passage de câbles

Charge max.	2000 N (petite surface)
Charge max.	3000 N (grande surface)
Situation utilisé	IP 20
Situation non-utilisé	IP 30
Réserve de profondeur	Max. 26 mm
Exec. Std.	Acier Inoxydable 304



HD	Référence	↑ mm	↔ mm	↔ mm	↔ mm	kg/pc	📦	Magasin	Unité
-	KDVIRK2	-	192		267	2,125	1	✓	pc

Testé selon EN 50085-2-2.

Couvercle à clapet pour 2 boîtiers d'appareillage ou 1 boîtier d'appareillage hauteur restreinte.

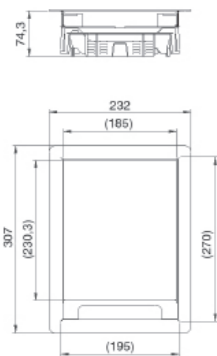
Réserve de profondeur est adaptable au moyen d'éléments de réhausse OHEV2.2 et/ou OHEV2.5

Peut être clamé dans une dalle de faux plancher.

- Réserve en panneau de sol 270x195 mm (avec une tolérance de -1 mm à +2 mm).
- Portée de serrage entre 30 et 50 mm

Sens de l'ouverture du couvercle peut être inversé de 180°.
Couvercle pourvu de 2 passages de câbles avec manette d'ouverture et d'un sert câbles.
Mise à la terre prévu entre couvercle et cadre.

Uniquement pour locaux nettoyés à sec.



BDVKK3

Couvercle aveugle carré, universel

Couleur	gris RAL 7011 / noir RAL 9011
Charge max.	1500 N (petite surface)
Charge max.	2000 N (grande surface)
Situation non-utilisé	IP 30
Réserve de profondeur	Min. 5 mm - Max. 12 mm
Épaisseur de tôle	3 mm
Exec. Std.	Polypropylène



HD	Référence	↑ mm	↔ mm	↔ mm	↔ mm	kg/pc	📦	Magasin	Unité
-	BDVKK3.5-7011	-	267		267	2,300	6	✓	pc
-	BDVKK3.5-9011	-	267		267	2,300	6	✓	pc

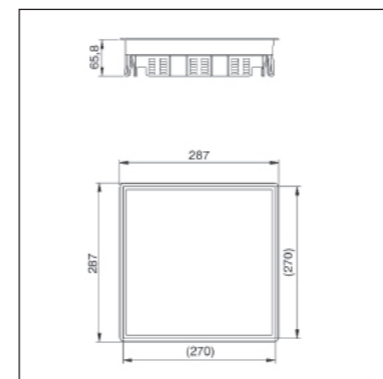
Testé selon EN 50085-2-2.

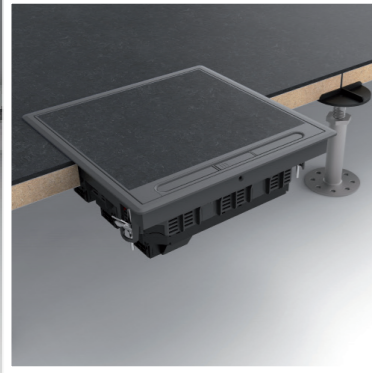
Réserve de profondeur est standard 5 mm et adaptable au moyen d'éléments de réhausse OHEVB3.2 et/ou OHEVB3.5.

Peut être clamé dans une dalle de faux plancher.

- Réserve en panneau de sol 270x270 mm (avec une tolérance de -1 mm à +2 mm).
- Portée de serrage entre 30 et 50 mm

Uniquement pour locaux nettoyés à sec.





COUVERCLES POUR SYSTÈMES DE PLANCHERS SURÉLEVÉS, NON ÉTANCHES À L'EAU



COUVERCLES POUR SYSTÈMES DE PLANCHERS SURÉLEVÉS, NON ÉTANCHES À L'EAU



KDVKK3

Couvercle à clapet carré universel



Cadre encastrable + couvercle à charnière + passage de câbles	
Couleur	gris RAL 7011 / noir RAL 9011
Charge max.	1500 N (petite surface)
Charge max.	2000 N (grande surface)
Situation utilisé	IP 20
Situation non-utilisé	IP 30
Réserve de profondeur	Min. 5 mm - Max. 12 mm
Épaisseur de tôle	3 mm
Exec. Std.	Polypropylène

HD	Référence	↑ mm	↔ mm	↔ mm	↔ mm	kg/pc	📦	Magasin	Unité
-	KDVKK3.5-7011	-	267		267	2,200	6	✓	pc
-	KDVKK3.5-9011	-	267		267	2,200	6	✓	pc

Testé selon EN 50085-2-2.

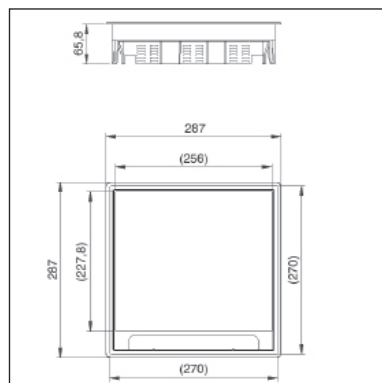
Couvercle à clapet pour 3 boîtiers d'appareillage ou 1 boîtier d'appareillage hauteur restreinte

Réserve de profondeur est standard 5 mm et adaptable au moyen d'éléments de réhausse OHEV3.2 et/ou OHEV3.5.

Peut être clamé dans une dalle de faux plancher.
 - Réserve en panneau de sol 270x270 mm (avec une tolérance de -1 mm à +2 mm).
 - Portée de serrage entre 30 et 50 mm

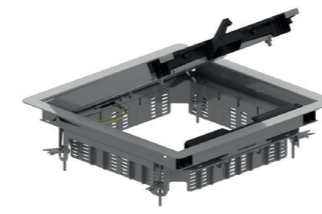
Sens de l'ouverture du couvercle peut être inversé de 180°. Couvercle pourvu de 2 passages de câbles avec manette d'ouverture et d'un sert câbles. Couvercle à clapet ne doit pas être mis à la terre.

Uniquement pour locaux nettoyés à sec.



KDVIRK3

Couvercle à clapet carré, avec bord



Cadre encastrable avec bord + cadre de carrelage + passage de câbles	
Charge max.	2000 N (petite surface)
Charge max.	3000 N (grande surface)
Situation utilisé	IP 20
Situation non-utilisé	IP 30
Réserve de profondeur	Max. 26 mm
Exec. Std.	Acier Inoxydable 304

HD	Référence	↑ mm	↔ mm	↔ mm	↔ mm	kg/pc	📦	Magasin	Unité
-	KDVIRK3	-	267		267	2,675	1	✓	pc

Testé selon EN 50085-2-2.

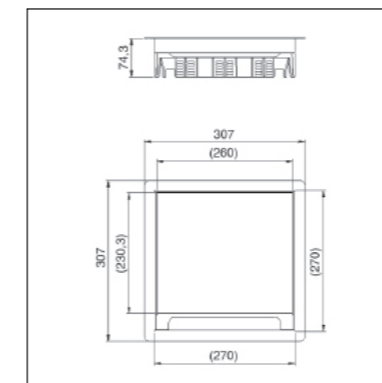
Couvercle à clapet pour 3 boîtiers d'appareillage ou 1 boîtier d'appareillage hauteur restreinte.

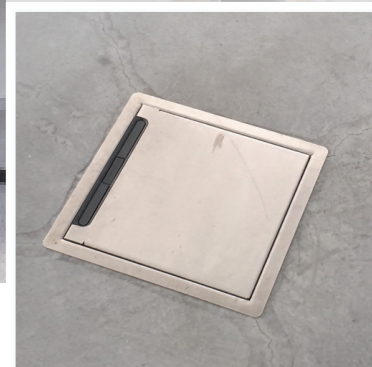
Réserve de profondeur est adaptable au moyen d'éléments de réhausse OHEV3.2 et/ou OHEV3.5

Peut être clamé dans une dalle de faux plancher.
 - Réserve en panneau de sol 270x270 mm (avec une tolérance de -1 mm à +2 mm).
 - Portée de serrage entre 30 et 50 mm

Sens de l'ouverture du couvercle peut être inversé de 180°. Couvercle pourvu de 2 passages de câbles avec manette d'ouverture et d'un sert câbles. Mise à la terre prévu entre couvercle et cadre.

Uniquement pour locaux nettoyés à sec.





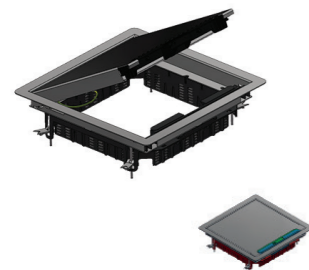
COUVERCLES POUR SYSTÈMES DE PLANCHERS SURÉLEVÉS, NON ÉTANCHES À L'EAU



COUVERCLES POUR SYSTÈMES DE PLANCHERS SURÉLEVÉS, NON ÉTANCHES À L'EAU

KDVIRK3

Couvercle à clapet carré plane, avec bord



Cadre encastrable avec bord + couvercle plein en inox + passage de câbles	
Charge max.	2000 N (petite surface)
Charge max.	3000 N (grande surface)
Situation utilisé	IP 20
Situation non-utilisé	IP 30
Réserve de profondeur	Plane
Exec. Std.	Acier Inoxydable 304

HD	Référence	↑ mm	↔ mm	↔ mm	↔ mm	kg/pc	📦	Magasin	Unité
-	KDVIRK3	-	267		267	2,675	1	✓	pc

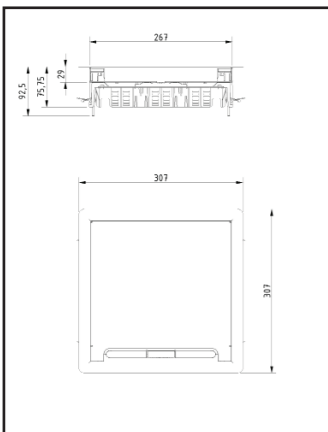
Testé selon EN 50085-2-2.

Couvercle à clapet pour 3 boîtiers d'appareillage ou 1 boîtier d'appareillage hauteur restreinte.
Couvercle plat comblé par une plaque d'acier inoxydable.

Peut être clamé dans la chape.
Couvercle pourvu de 2 passages de câbles avec manette d'ouverture et 2 serts câbles.
Mise à la terre prévu entre couvercle et cadre.

Avantage supplémentaire par rapport au KDVIRK3 : peut être utilisé dans les sols où il n'est pas possible ou recommandé de remplir le couvercle avec le même matériau que le sol.

Uniquement pour locaux nettoyés à sec.



BDRKK3

Couvercle aveugle rond, universel



Couleur	gris RAL 7011 / noir RAL 9011
Charge max.	1500 N (petite surface)
Charge max.	2000 N (grande surface)
Situation non-utilisé	IP 30
Réserve de profondeur	Min. 5 mm - Max. 12 mm
Épaisseur de tôle	3 mm
Exec. Std.	Polypropylène

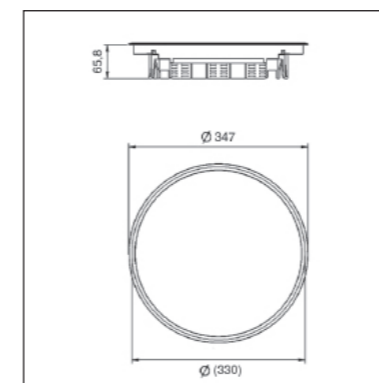
HD	Référence	↑ mm	↔ mm	↔ mm	↔ mm	kg/pc	📦	Magasin	Unité
-	BDRKK3.5-7011	-	327		327	2,400	6	✓	pc
-	BDRKK3.5-9011	-	327		327	2,400	6	✓	pc

Testé selon EN 50085-2-2.

Réserve de profondeur est standard 5 mm et adaptable au moyen d'éléments de réhausse OHER3.2 et/ou OHER3.5.

Peut être clamé dans une dalle de faux plancher.
- Réserve en panneau de sol diamètre 330 mm (avec une tolérance de -1 mm à +2 mm).
- Portée de serrage entre 30 et 50 mm.

Uniquement pour locaux nettoyés à sec.

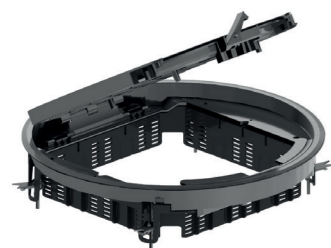




COUVERCLES POUR SYSTÈMES DE PLANCHERS SURÉLEVÉS, NON ÉTANCHES À L'EAU

KDRKK3

Couvercle à clapet rond, universel



Cadre encastrable + couvercle à charnière + passage de câbles	
Couleur	gris RAL 7011 / noir RAL 9011
Charge max.	1500 N (petite surface)
Charge max.	2000 N (grande surface)
Situation utilisé	IP 20
Situation non-utilisé	IP 30
Réserve de profondeur	Min. 5 mm - Max. 12 mm
Épaisseur de tôle	3 mm
Exec. Std.	Polypropylène

HD	Référence	↑ mm	↔ mm	↔ mm	↔ mm	kg/pc	📦	Magasin	Unité
-	KDRKK3.5-7011	-	327		327	2,450	6	✓	pc
-	KDRKK3.5-9011	-	327		327	2,450	6	✓	pc

Testé selon EN 50085-2-2.

Couvercle à clapet pour 3 boîtiers d'appareillage ou 1 boîtier d'appareillage hauteur restreinte.

Réserve de profondeur est standard 5 mm et adaptable au moyen d'éléments de réhausse OHER3.2 et/ ou OHER3.5.

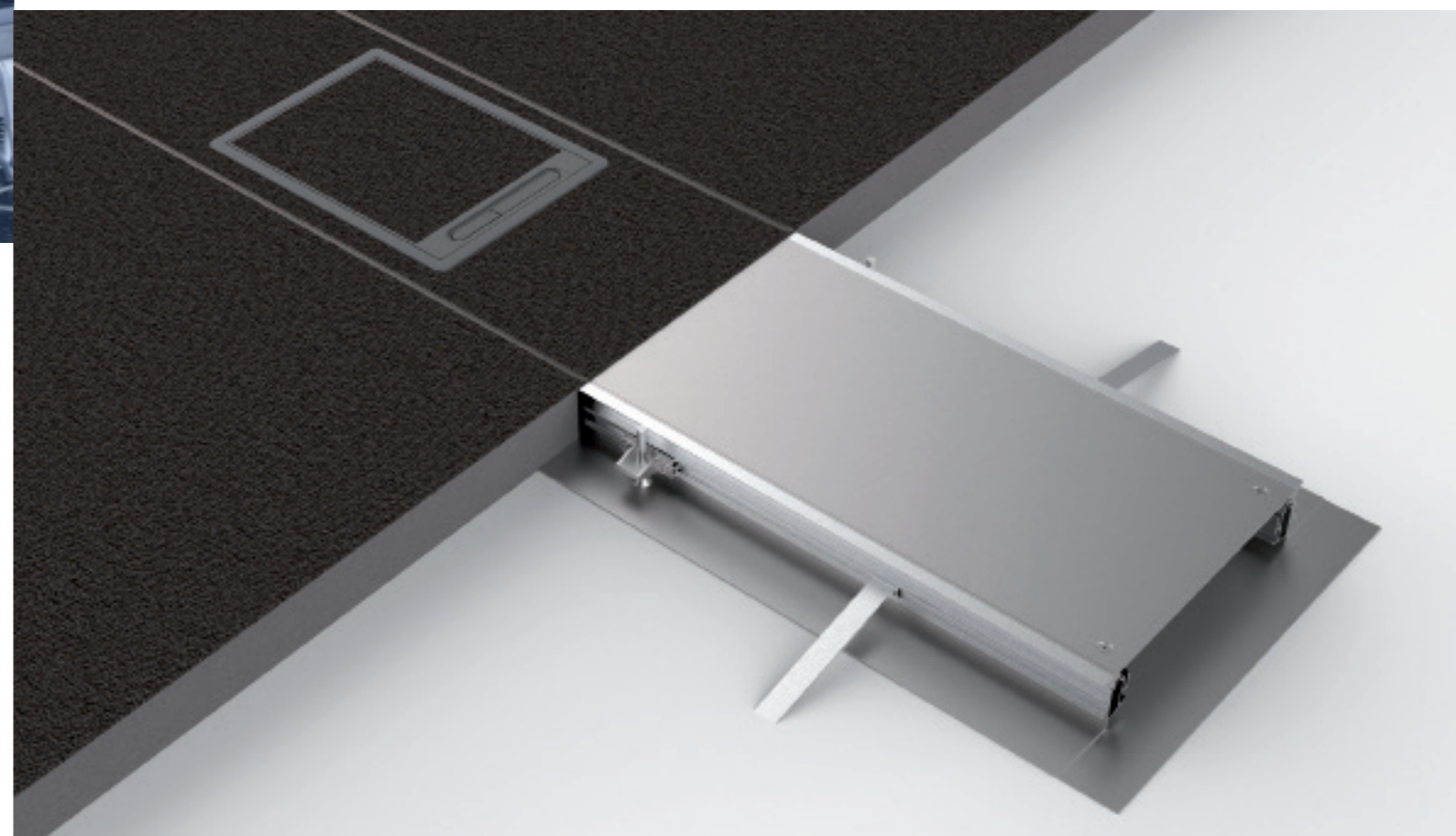
Peut être clamé dans une dalle de faux plancher.

- Réserve en panneau de sol diamètre 330 mm (avec une tolérance de -1 mm à +2 mm).
- Portée de serrage entre 30 et 50 mm

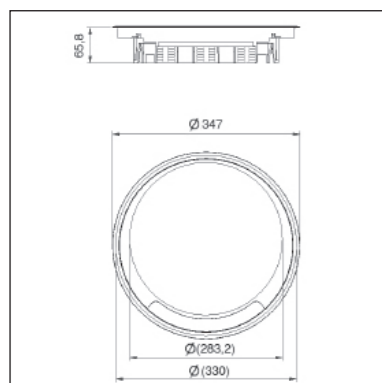
Sens de l'ouverture du couvercle peut être inversé de 180°.

Couvercle pourvu de 2 passages de câbles avec manette d'ouverture et d'un sert câbles.
Couvercle à clapet ne doit pas être mis à la terre.

Uniquement pour locaux nettoyés à sec.



Conduits de sol affleurants





CONDUITS DE SOL AFFLEURANTS, NON ÉTANCHES TAPIS | LINOLEUM | VINYLE

Les conduits de sol affleurants OVG arrivent exactement à la hauteur du niveau du sol fini. Ces systèmes de conduits peuvent s'ouvrir sur toute leur longueur et conviennent donc parfaitement pour les situations où des changements sont régulièrement apportés aux câbles posés. Les couvercles sont montés directement dans le conduit.

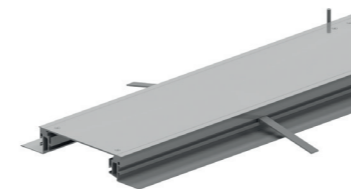
La plage de mise à niveau est comprise entre 55 mm et 110 mm. À partir d'une hauteur de nivellement de 70 mm, il est possible de monter des couvercles à clapet.

OVG

Conduit de sol affleurant

Parfait pour multiples additions ou enlèvements des câbles. Pour nouvelles constructions et pour rénovations.

Sur demande jusqu' à hauteur de 150 mm



HD	Référence	↑ mm	↔ mm	↔ mm	↔ mm	kg/m	⊞	Magasin	Unité
-	OVG250.3	-	250		2400	9,406	24	✓	m
-	OVG350.3	-	350		2400	11,986	24	✓	m
-	OVG450.4	-	450		2400	19,228	24	✓	m

Vous trouvez l'information technique concernant ce produit à la fin de ce chapitre.

Testé selon la norme EN 50085-2-2.

- Utilisation: sols couverts avec chape pour finition avec tapis ou vinyl.
- Possibilité de niveler de 55 à 110 mm.
- Boîtes de sol peuvent être installées à partir d'une hauteur de 70 mm.
- Côtés universelles pour toutes hauteurs.
- Simple composition des accessoires par une pièce de jonction en matière synthétique.

Chaque conduit de sol affleurant de Vergokan se compose de série des éléments suivants:

- 2x Profilés d'extrusion (OVGP)
 - 2x Pièce latérale universelle (OVGZ)
 - 3x Traverses (OVGTR)
 - 2x Rebords de tapis (OVGTAP)*
 - 3x Couvercles fermés (DOVG)
 - 6x Pièces de nivellement
 - 16x Vis métalliques à tête conique (ST48x23)
 - 6x Ancrages pour béton (OVGAN)
 - 12x Boulons à tête conique (BZ5.16)
 - 6x Vis de nivellement
 - 2x Plaques d'appui (OVGVST)
- * L'épaisseur du OVG TAP dépend de l'épaisseur du couvercle.

OVGBP

Plaque de fond



Exec. Std. Sendzimir

HD	Référence	↑ mm	↔ mm	↔ mm	↔ mm	kg/pc	⊞	Magasin	Unité
-	OVGBP250	-	380		1250	2,775	10	✓	pc
-	OVGBP350	-	480		1250	3,506	10	✓	pc
-	OVGBP450	-	580		1250	4,238	10	✓	pc

A commander par emballage complet.

DOVG

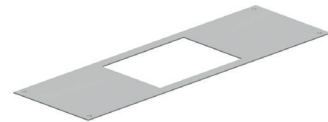
Couvercle conduite de sol affleurant



Exec. Std.		Sendzimir							
HD	Référence	↑ mm	↔ mm	↔ mm	↔ mm	kg/pc	⊞	Magasin	Unité
-	DOVG250.3	-	250	3,00	800	4,725	1		pc
-	DOVG350.3	-	350	3,00	800	6,603	1		pc
-	DOVG450.4	-	450	4,00	800	12,218	1		pc

DOVGV.2

Couvercle conduite de sol affleurant



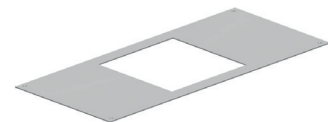
Pour couvercle à clapet KDVKK2 et KDVIK2.

Exec. Std.		Sendzimir							
HD	Référence	↑ mm	↔ mm	↔ mm	↔ mm	kg/pc	⊞	Magasin	Unité
-	DOVGV250.3.2	-	250	3,00	800	3,313	1		pc

Remplacer le couvercle à l'endroit où l'unité de montage doit être fixée par un couvercle pour cette unité de montage spécifique. Remplacez les clames du couvercle à clapet par les clames livrés ensemble avec le DOVG. Placer l'unité de montage dans l'ouverture prévue. Poser l'unité de montage en fixant les attaches.

DOVGV.3

Couvercle conduite de sol affleurant



Pour couvercle à clapet KDVKK3 et KDVIK3.

Exec. Std.		Sendzimir							
HD	Référence	↑ mm	↔ mm	↔ mm	↔ mm	kg/pc	⊞	Magasin	Unité
-	DOVGV350.3.3	-	350	3,00	800	4,783	1		pc
-	DOVGV450.4.3	-	450	4,00	800	8,843	1		pc

Remplacer le couvercle à l'endroit où l'unité de montage doit être fixée par un couvercle pour cette unité de montage spécifique. Remplacez les clames du couvercle à clapet par les clames livrés ensemble avec le DOVG. Placer l'unité de montage dans l'ouverture prévue. Poser l'unité de montage en fixant les attaches.

DOVGR.3

Couvercle conduite de sol affleurant



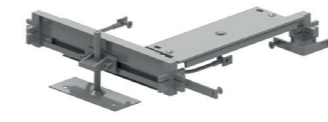
Pour couvercle à clapet KDRKK3.

Exec. Std.		Sendzimir							
HD	Référence	↑ mm	↔ mm	↔ mm	↔ mm	kg/pc	⊞	Magasin	Unité
-	DOVGR450.4.3	-	450	4,00	800	9,450	1		pc

Remplacer le couvercle à l'endroit où l'unité de montage doit être fixée par un couvercle pour cette unité de montage spécifique. Remplacez les clames du couvercle à clapet par les clames livrés ensemble avec le DOVG. Placer l'unité de montage dans l'ouverture prévue. Poser l'unité de montage en fixant les attaches.

OVGB

Courbe conduit de sol affleurant



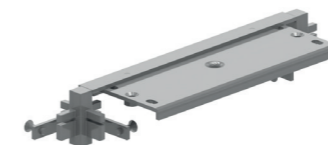
Joint angulaire (OVGHV) + plaque terminale (OVGE) + traverse (OVGTR) + 2 bornes de terre (OVGEQ - OVGEQH).

HD	Référence	↑ mm	↔ mm	↔ mm	↔ mm	kg/pc	⊞	Magasin	Unité
-	OVGB250.3	-	250			1,011	1	✓	pc
-	OVGB350.3	-	350			1,307	1	✓	pc
-	OVGB450.4	-	450			1,661	1	✓	pc

Vous trouvez l'information technique concernant ce produit à la fin de ce chapitre.

OVGT

Pièce T pour conduit de sol affleurant



2 jointes angulaires (OVGHV) + traverse (OVGTR) + 2 bornes de terre (OVGEQH)

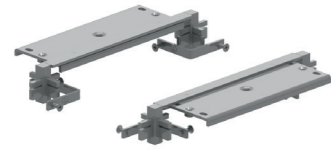
HD	Référence	↑ mm	↔ mm	↔ mm	↔ mm	kg/pc	⊞	Magasin	Unité
-	OVGT250.3	-	250			0,466	1	✓	pc
-	OVGT350.3	-	350			0,799	1	✓	pc
-	OVGT450.4	-	450			1,073	1	✓	pc

Vous trouvez l'information technique concernant ce produit à la fin de ce chapitre.

OVGK

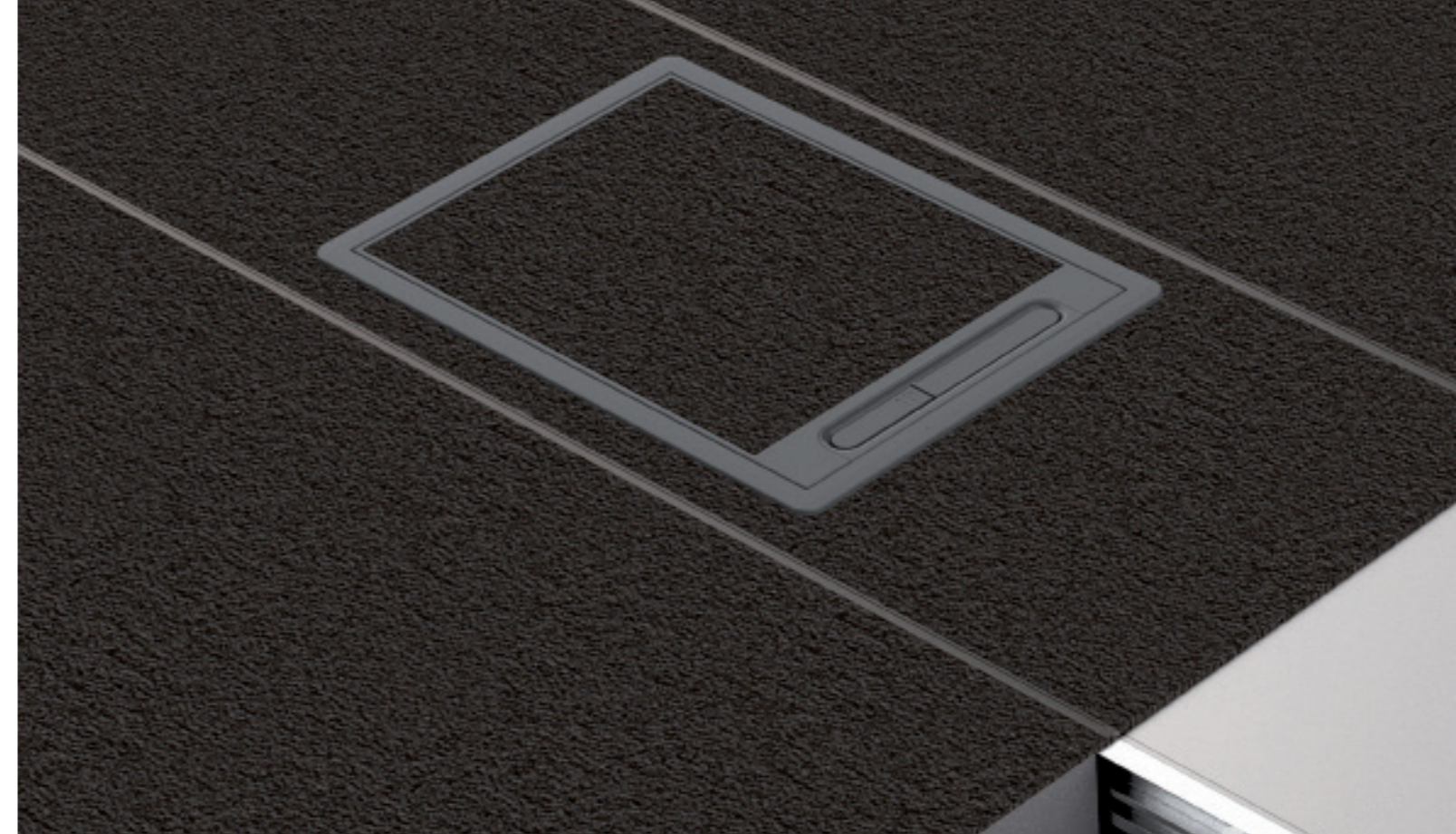
Croix pour conduit de sol affleurant

4 jointes angulaires (OVGHV) + 2 traverses (OVGTR) + 4 bornes de terre (OVGEQH)



HD	Référence	↑ mm	↔ mm	↔ mm	↔ mm	kg/pc	⊞	Magasin	Unité
-	OVGK250.3	-	250			1,166	1	✓	pc
-	OVGK350.3	-	350			1,598	1	✓	pc
-	OVGK450.4	-	450			2,146	1	✓	pc

Vous trouvez l'information technique concernant ce produit à la fin de ce chapitre.

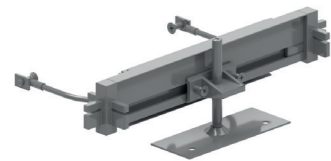


CONDUITS DE SOL AFFLEURANTS

OVGE

Plaque conduit de sol affleurant

2 joints angulaires (OVGHV) + plaque terminale + socle (OVGVST) + 2 câbles de terre.



HD	Référence	↑ mm	↔ mm	↔ mm	↔ mm	kg/pc	⊞	Magasin	Unité
-	OVGE250.3	-	250			0,438	1	✓	pc
-	OVGE350.3	-	350			0,518	1	✓	pc
-	OVGE450.4	-	450			0,598	1	✓	pc

Vous trouvez l'information technique concernant ce produit à la fin de ce chapitre.

Pour la fermeture de l'extrémité de votre canal de sol ouvert.

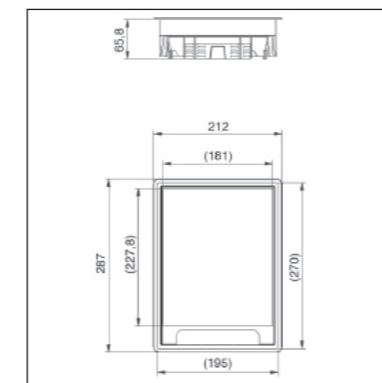
Faites glisser dans le canal à l'aide des 2 pièces d'assemblage angulaires. Egalisez afin que l'ensemble soit bien stable. Branchez les câbles de terre.

KDVKK2

Couvercle à clapet rectangulaire univers

Cadre encastrable + couvercle à charnière + passage de câbles

Couleur	gris RAL 7011 / noir RAL 9011
Charge max.	1500 N (petite surface)
Charge max.	2000 N (grande surface)
Situation utilisé	IP 20
Situation non-utilisé	IP 30
Réserve de profondeur	Min. 5 mm - Max. 12 mm
Epaisseur de tôle	3 mm
Exec. Std.	Polypropylène



HD	Référence	↑ mm	↔ mm	↔ mm	↔ mm	kg/pc	⊞	Magasin	Unité
-	KDVKK2.5-7011	-	192		267	1,650	6	✓	pc
-	KDVKK2.5-9011	-	192		267	1,650	6	✓	pc

Testé selon EN 50085-2-2.

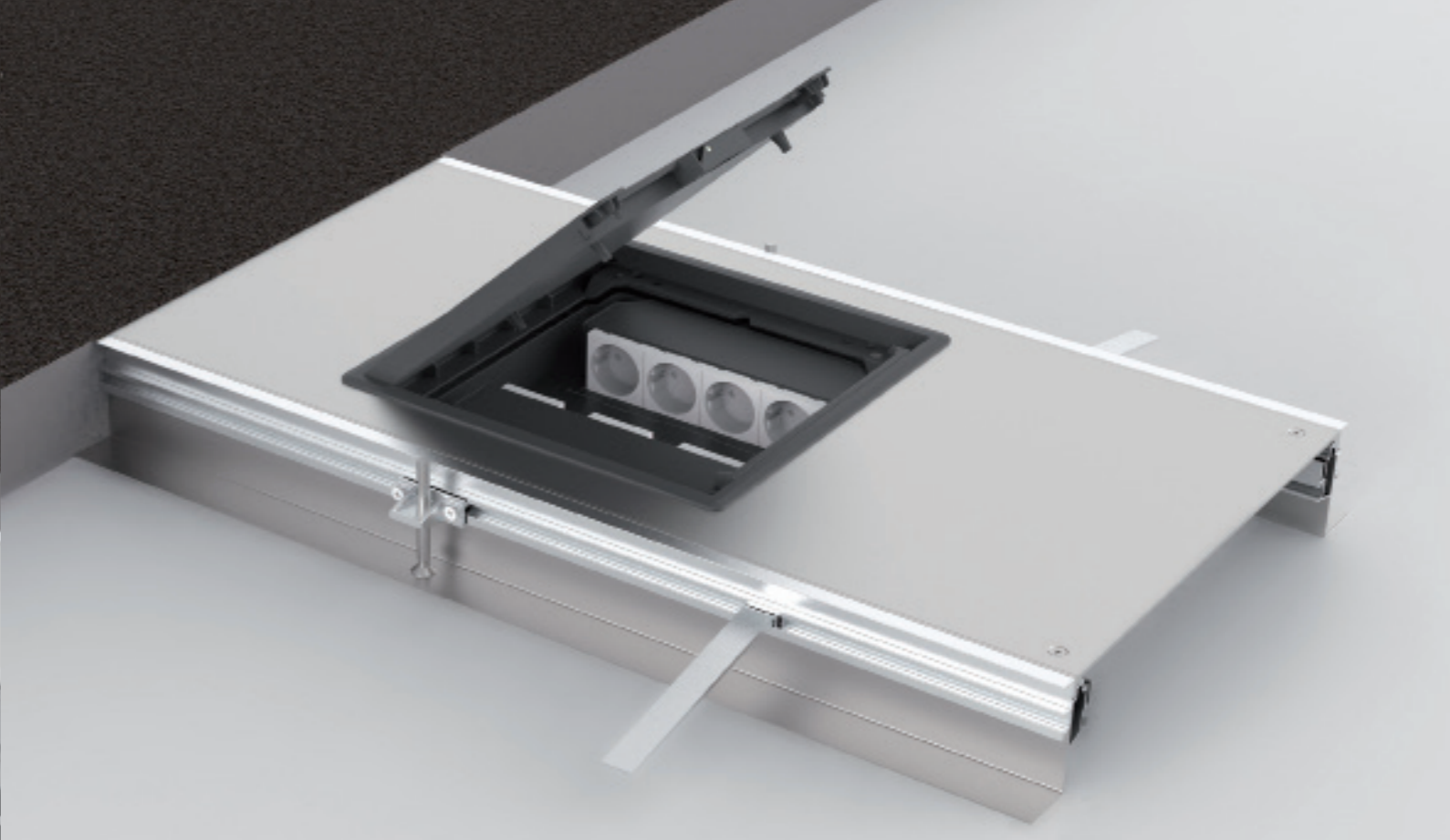
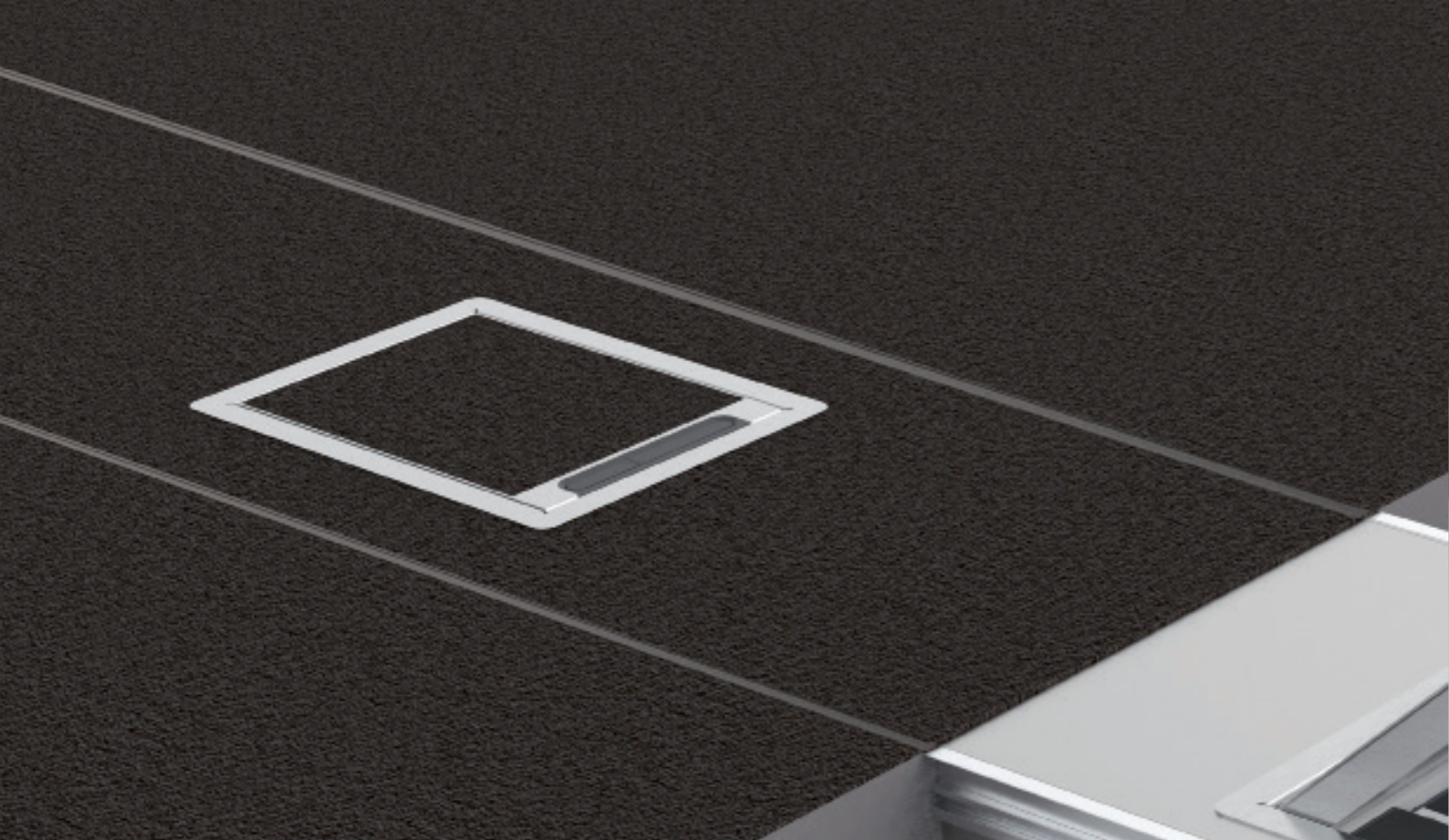
Couvercle à clapet pour 2 boîtiers d'appareillage ou 1 boîtier d'appareillage hauteur restreinte.

Réserve de profondeur est standard 5 mm et adaptable au moyen d'éléments de réhausse OHEV2.2 et/ ou OHEV2.5.

Remplacez les clames du couvercle à clapet par les clames livrés ensemble avec le DOVG.

Sens de l'ouverture du couvercle peut être inversé de 180°. Couvercle pourvu de 1 passage de câbles avec manette d'ouverture et d'un sert câbles. Couvercle à clapet ne doit pas être mis à la terre.

Uniquement pour locaux nettoyés à sec.



CONDUITS DE SOL AFFLEURANTS

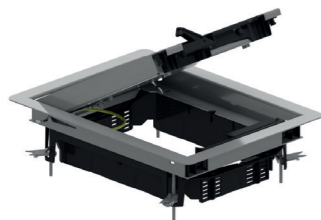
CONDUITS DE SOL AFFLEURANTS

KDVIRK2

Couvercle à clapet rectangulaire, + bord

Cadre encastrable avec bord + cadre de carrelage + passage de câbles

Charge max.	2000 N (petite surface)
Charge max.	3000 N (grande surface)
Situation utilisé	IP 20
Situation non-utilisé	IP 30
Réserve de profondeur	Max. 26 mm
Exec. Std.	Acier Inoxydable 304



HD	Référence	↑ mm	↔ mm	↔ mm	↔ mm	kg/pc	📦	Magasin	Unité
-	KDVIRK2	-	192		267	2,125	1	✓	pc

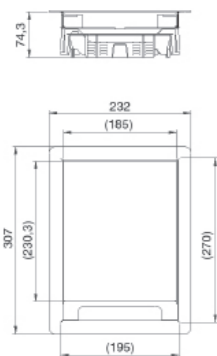
Testé selon EN 50085-2-2.

Couvercle à clapet pour 2 boîtiers d'appareillage ou 1 boîtier d'appareillage hauteur restreinte.

Réserve de profondeur est adaptable au moyen d'éléments de réhausse OHEV2.2 et/ou OHEV2.5

Remplacez les lames du couvercle à clapet par les lames livrés ensemble avec le DOVG. Couvercle pourvu de 2 passages de câbles avec manette d'ouverture et d'un sert câbles. Mise à la terre prévu entre couvercle et cadre.

Uniquement pour locaux nettoyés à sec.



KDVKK3

Couvercle à clapet carré universel

Cadre encastrable + couvercle à charnière + passage de câbles

Couleur	gris RAL 7011 / noir RAL 9011
Charge max.	1500 N (petite surface)
Charge max.	2000 N (grande surface)
Situation utilisé	IP 20
Situation non-utilisé	IP 30
Réserve de profondeur	Min. 5 mm - Max. 12 mm
Epaisseur de tôle	3 mm
Exec. Std.	Polypropylène



HD	Référence	↑ mm	↔ mm	↔ mm	↔ mm	kg/pc	📦	Magasin	Unité
-	KDVKK3.5-7011	-	267		267	2,200	6	✓	pc
-	KDVKK3.5-9011	-	267		267	2,200	6	✓	pc

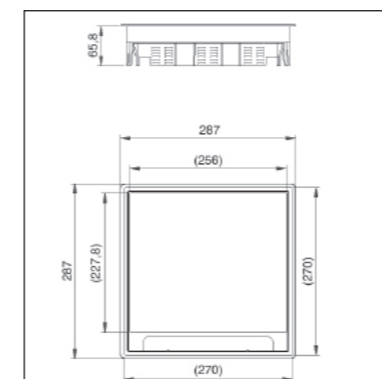
Testé selon EN 50085-2-2.

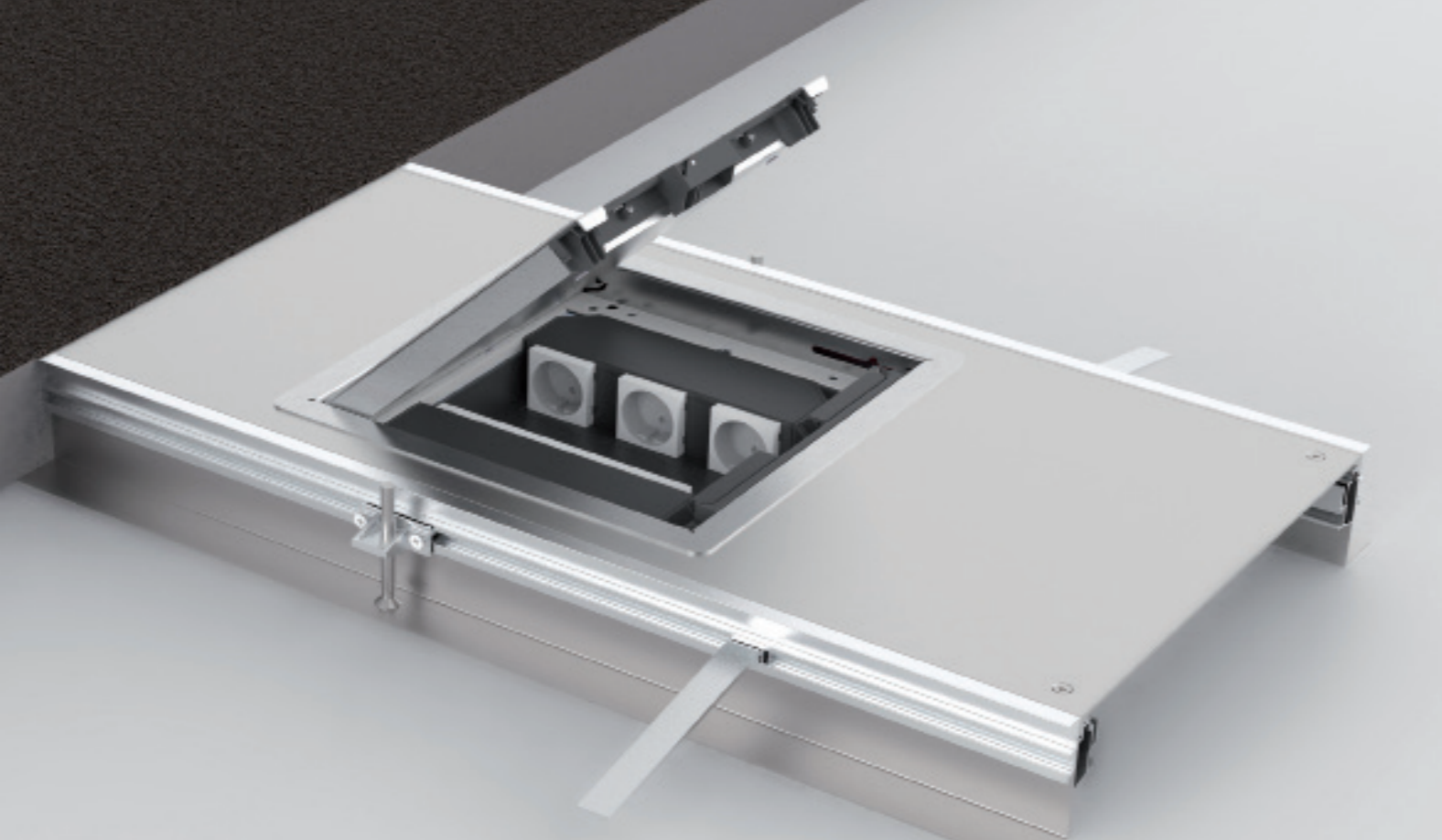
Couvercle à clapet pour 3 boîtiers d'appareillage ou 1 boîtier d'appareillage hauteur restreinte.

Réserve de profondeur est standard 5 mm et adaptable au moyen d'éléments de réhausse OHEV3.2 et/ou OHEV3.5.

Remplacez les lames du couvercle à clapet par les lames livrés ensemble avec le DOVG. Couvercle pourvu de 2 passages de câbles avec manette d'ouverture et d'un sert câbles. Couvercle à clapet ne doit pas être mis à la terre.

Uniquement pour locaux nettoyés à sec.



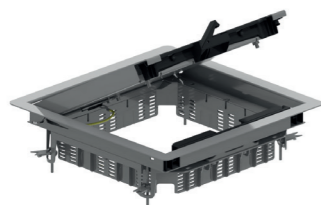


CONDUITS DE SOL AFFLEURANTS

KDVIRK3

Couvercle à clapet carré, avec bord

Cadre encastrable avec bord + cadre de carrelage + passage de câbles	
Charge max.	2000 N (petite surface)
Charge max.	3000 N (grande surface)
Situation utilisé	IP 20
Situation non-utilisé	IP 30
Réserve de profondeur	Max. 26 mm
Exec. Std.	Acier Inoxydable 304



HD	Référence	↑ mm	↔ mm	↔ mm	↔ mm	kg/pc	📦	Magasin	Unité
-	KDVIRK3	-	267	267	267	2,675	1	✓	pc

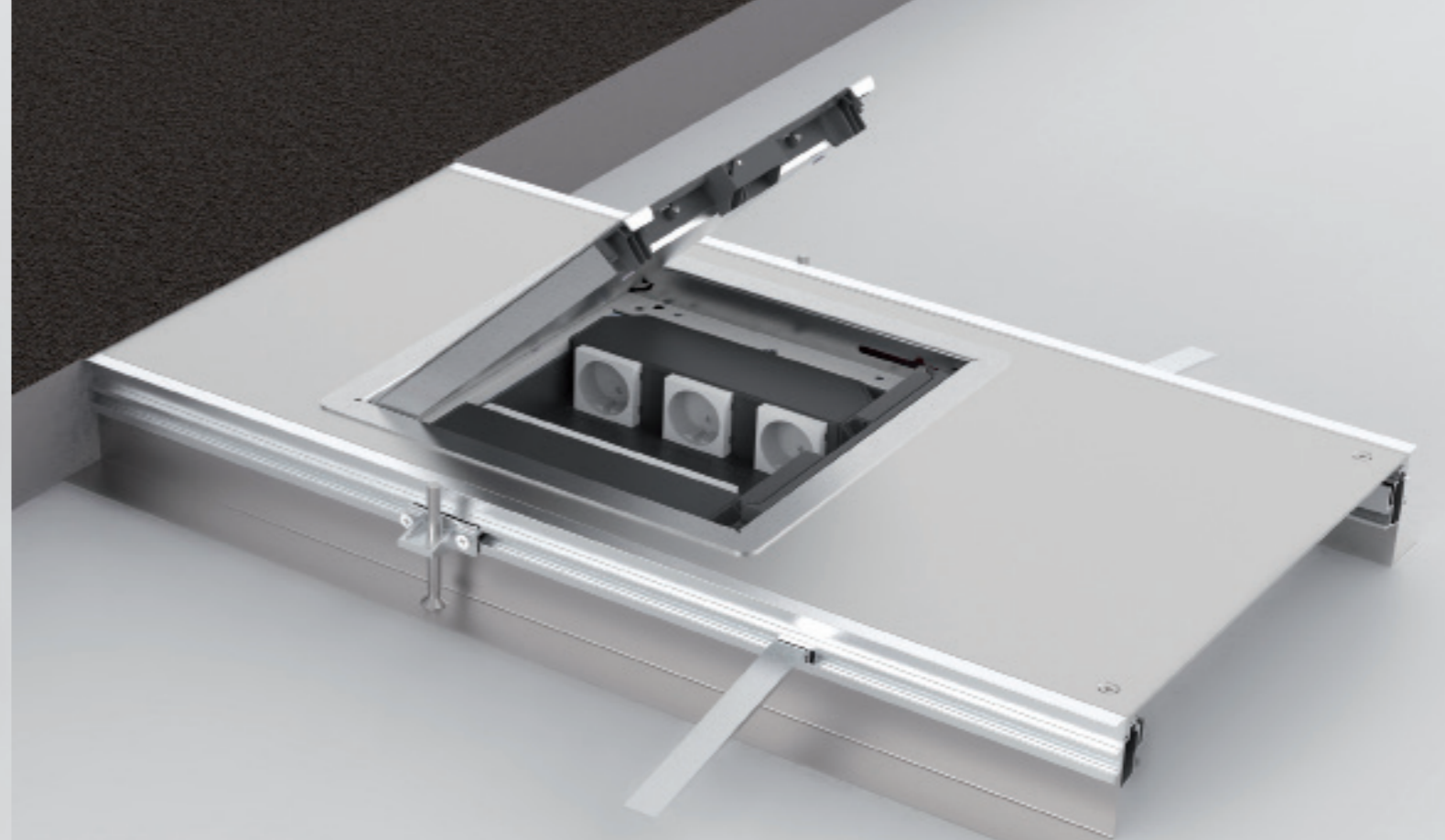
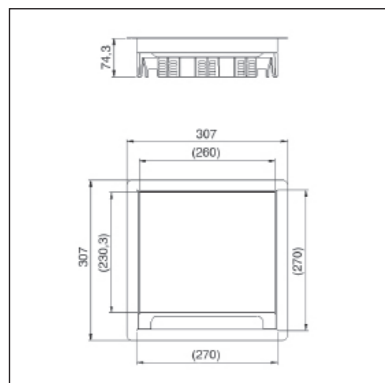
Testé selon EN 50085-2-2.

Couvercle à clapet pour 3 boîtiers d'appareillage ou 1 boîtier d'appareillage hauteur restreinte.

Réserve de profondeur est adaptable au moyen d'éléments de réhausse OHEV3.2 et/ou OHEV3.5

Remplacez les lames du couvercle à clapet par les lames livrés ensemble avec le DOVG. Couvercle pourvu de 2 passages de câbles avec manette d'ouverture et d'un sert câbles. Mise à la terre prévu entre couvercle et cadre.

Uniquement pour locaux nettoyés à sec.

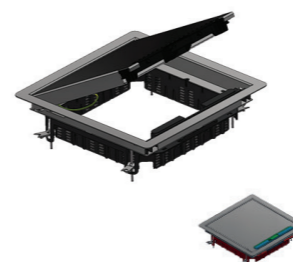


CONDUITS DE SOL AFFLEURANTS

KDVIRKV3

Couvercle à clapet carré plane, avec bord

Cadre encastrable avec bord + couvercle plein en inox + passage de câbles	
Charge max.	2000 N (petite surface)
Charge max.	3000 N (grande surface)
Situation utilisé	IP 20
Situation non-utilisé	IP 30
Réserve de profondeur	Plane
Exec. Std.	Acier Inoxydable 304



HD	Référence	↑ mm	↔ mm	↔ mm	↔ mm	kg/pc	📦	Magasin	Unité
-	KDVIRKV3	-	267	267	267	2,675	1	✓	pc

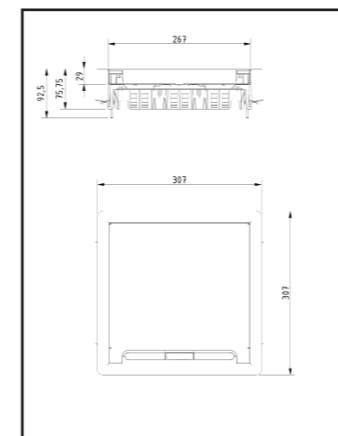
Testé selon EN 50085-2-2.

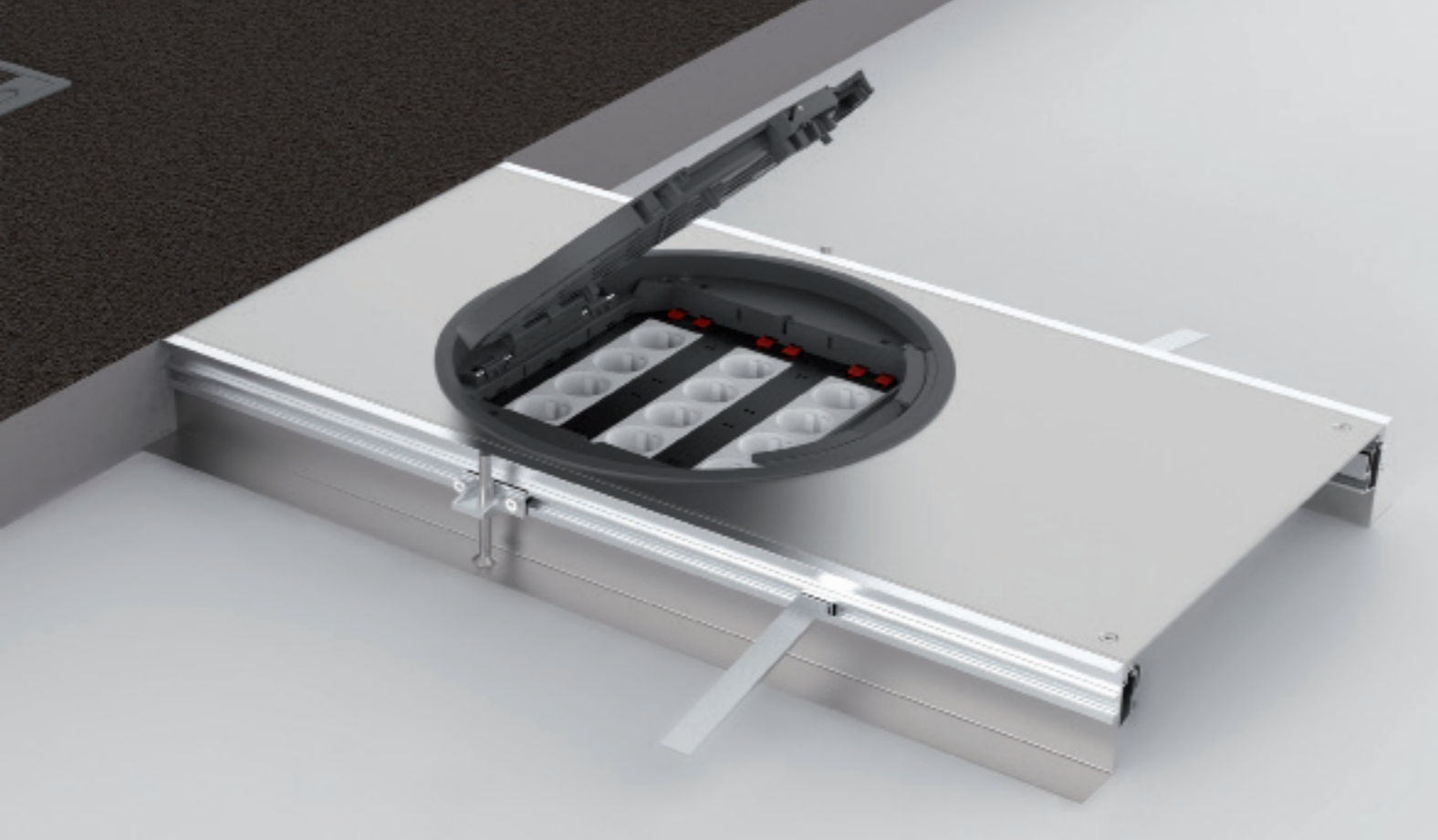
Couvercle à clapet pour 3 boîtiers d'appareillage ou 1 boîtier d'appareillage hauteur restreinte. Couvercle plat comblé par une plaque d'acier inoxydable.

Peut être clamé dans la chape. Couvercle pourvu de 2 passages de câbles avec manette d'ouverture et 2 serts câbles. Mise à la terre prévu entre couvercle et cadre.

Avantage supplémentaire par rapport au KDVIRK3 : peut être utilisé dans les sols où il n'est pas possible ou recommandé de remplir le couvercle avec le même matériau que le sol.

Uniquement pour locaux nettoyés à sec.

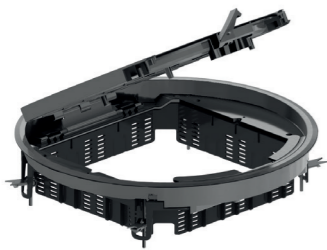




CONDUITS DE SOL AFFLEURANTS

KDRKK3

Couvercle à clapet rond, universel



Cadre encastrable + couvercle à charnière + passage de câbles	
Couleur	gris RAL 7011 / noir RAL 9011
Charge max.	1500 N (petite surface)
Charge max.	2000 N (grande surface)
Situation utilisé	IP 20
Situation non-utilisé	IP 30
Réserve de profondeur	Min. 5 mm - Max. 12 mm
Epaisseur de tôle	3 mm
Exec. Std.	Polypropylène

HD	Référence	↑ mm	↔ mm	↔ mm	↔ mm	kg/pc	⊞	Magasin	Unité
-	KDRKK3.5-7011	-	327		327	2,450	6	✓	pc
-	KDRKK3.5-9011	-	327		327	2,450	6	✓	pc

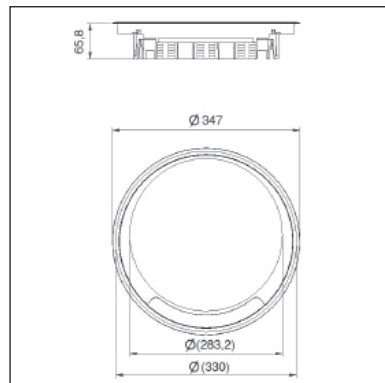
Testé selon EN 50085-2-2.

Couvercle à clapet pour 3 boîtiers d'appareillage ou 1 boîtier d'appareillage hauteur restreinte.

Réserve de profondeur est standard 5 mm et adaptable au moyen d'éléments de réhausse OHER3.2 et/ ou OHER3.5.

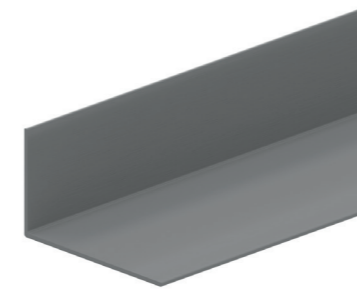
Remplacez les lames du couvercle à clapet par les lames livrés ensemble avec le DOVG.
Couvercle pourvu de 2 passages de câbles avec manette d'ouverture et d'un sert câbles.
Couvercle à clapet ne doit pas être mis à la terre.

Uniquement pour locaux nettoyés à sec.



OVGZ

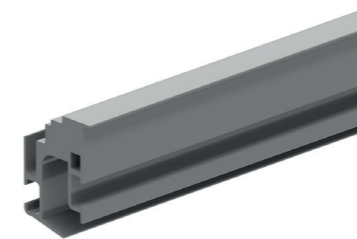
Pièce latérale universelle pour OVG



Couleur	noir RAL 9011								
Exec. Std.	Polychlorure de vinyl								
HD	Référence	↑ mm	↔ mm	↔ mm	↔ mm	kg/m	⊞	Magasin	Unité
-	OVGZ	-			2400	0,370	24		m

OVGP

Profile d'extrusion pour OVG



Exec. Std.	Aluminium								
HD	Référence	↑ mm	↔ mm	↔ mm	↔ mm	kg/m	⊞	Magasin	Unité
-	OVGP4	-			2400	0,803	24		m

OVGTR

Traverse pour conduit de sol affleurant



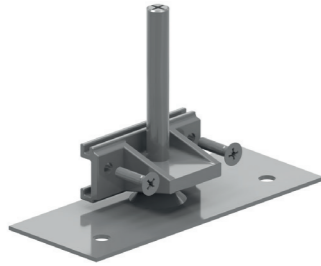
Support additionnel pour installer les couvercles.

Exec. Std.	Sendzimir								
HD	Référence	↑ mm	↔ mm	↔ mm	↔ mm	kg/pc	⊞	Magasin	Unité
-	OVGTR250	-	250		-	0,430	10		pc
-	OVGTR350	-	350		-	0,616	10		pc
-	OVGTR450	-	450		-	0,804	10		pc

A commander par emballage complet.

OVGVST

Socle pour conduit de sol affleurant



HD	Référence	↑ mm	↔ mm	↔ mm	↔ mm	kg/pc	📦	Magasin	Unité
-	OVGVST	-				0,110	12		pc

A commander par emballage complet.

OVGAN

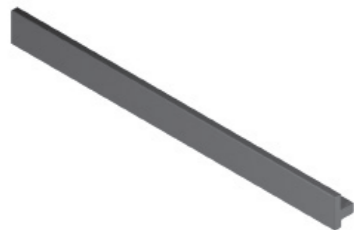
Boulon d'ancrage pour OVG



Couleur		noir RAL 9011							
Exec. Std.		Polypropylène							
HD	Référence	↑ mm	↔ mm	↔ mm	↔ mm	kg/pc	📦	Magasin	Unité
-	OVGAN	-				0,010	50		pc

OVGTAP

Rebord du tapis pour OVG

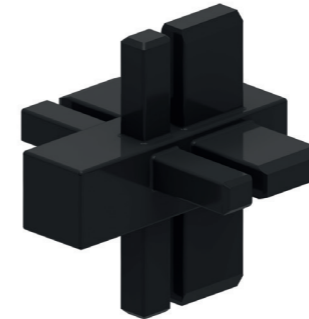


Couleur		noir RAL 9011							
Exec. Std.		Polychlorure de vinyl							
HD	Référence	↑ mm	↔ mm	↔ mm	↔ mm	kg/m	📦	Magasin	Unité
-	OVGTAP3	-				2400	0,090	24	m
-	OVGTAP4	-				2400	0,084	24	m

OVGTAP3 pour OVG250.3 et OVG350.3.
OVGTAP4 pour OVG450.4.

OVGHV

Joint angulaire pour OVG



Couleur		noir RAL 9011							
Exec. Std.		Polypropylène							

HD	Référence	↑ mm	↔ mm	↔ mm	↔ mm	kg/pc	📦	Magasin	Unité
-	OVGHV	-				0,010	100		pc

A commander par emballage complet.

OVGEQ

Borne de terre pour OVG



Exec. Std.		Sendzimir							
HD	Référence	↑ mm	↔ mm	↔ mm	↔ mm	kg/pc	📦	Magasin	Unité
-	OVGEQ	-				0,020	50		pc

A commander par emballage complet.

OVGEQH

Borne de terre pour OVG

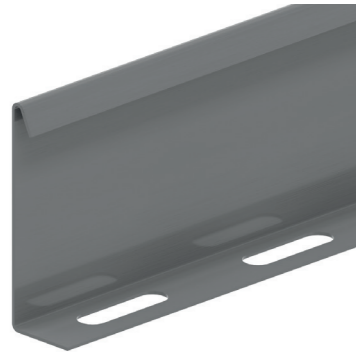


Exec. Std.		Sendzimir							
HD	Référence	↑ mm	↔ mm	↔ mm	↔ mm	kg/pc	📦	Magasin	Unité
-	OVGEQH	-				0,020	50		pc

A commander par emballage complet.

SLOS

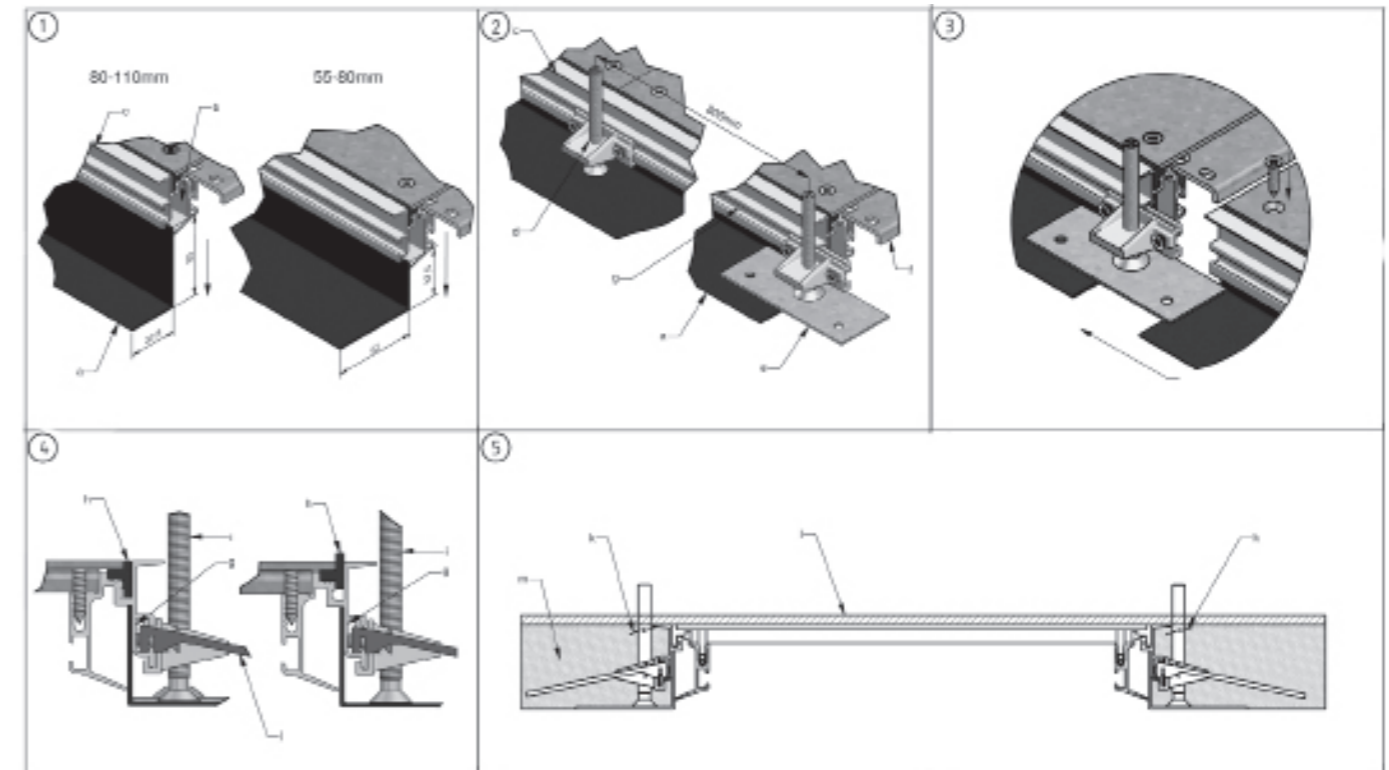
Cloison de séparation séparée



Exec. Std.	Sendzimir								
Mat. Opt. HD	Galvanisé à chaud								
HD	Référence	↑ mm	↔ mm	↔ mm	↔ mm	kg/m	⊠	Magasin	Unité
HD SLOS35		35				0,330	150	✓	m
HD SLOS60		60				0,511	120	✓	m
HD SLOS85		85				0,680	60	✓	m
HD SLOS110		110				0,820	30	✓	m

OVG

Info technique



1) Glisser l'OVGZ (a) dans la chambre (b) de l'OVGPR (c). Placer l'étrier universel coulissant de 55-80 mm sur le plus long côté de l'OVGZ sur le fond. Placer l'étrier universel coulissant de 80-110 mm sur le plus court côté de l'OVGZ sur le fond

2) Poser 3 OVGST (d) par OVGPR (c). Les 2 OVGST dotés d'un socle (e) sont posés à l'extrémité où est fixé un OVGT (f). Ces 2 OVGST doivent être positionnés de manière telle, qu'ils chevauchent la gaine sur la moitié de leur longueur. Les socles (e) prémontés peuvent être raccordés contre l'OVGZ (a). Placer ce qui reste de l'OVGST en conservant un espace de 800 mm. Des OVGST supplémentaires peuvent être facilement installés en les accrochant dans l'encoche (g) prévue dans l'OVGPR.

3) Les 2 OVGST lesquels chevauchent serviront à l'accouplement de la longueur qui y sera raccordée.

4) Déterminer comment l'OVGTAP3 (h) doit être utilisé, noyé ou pas. Visser les vis de mise à niveau (i) dans le sens horaire pour monter. Visser les vis de mise à niveau (i) dans le sens antihoraire pour descendre. Accrocher l'OVGAN (j) dans l'encoche (g) de l'OVGPR. Veiller à ce que les ouvertures éventuelles soient obstruées à l'aide de ruban adhésif

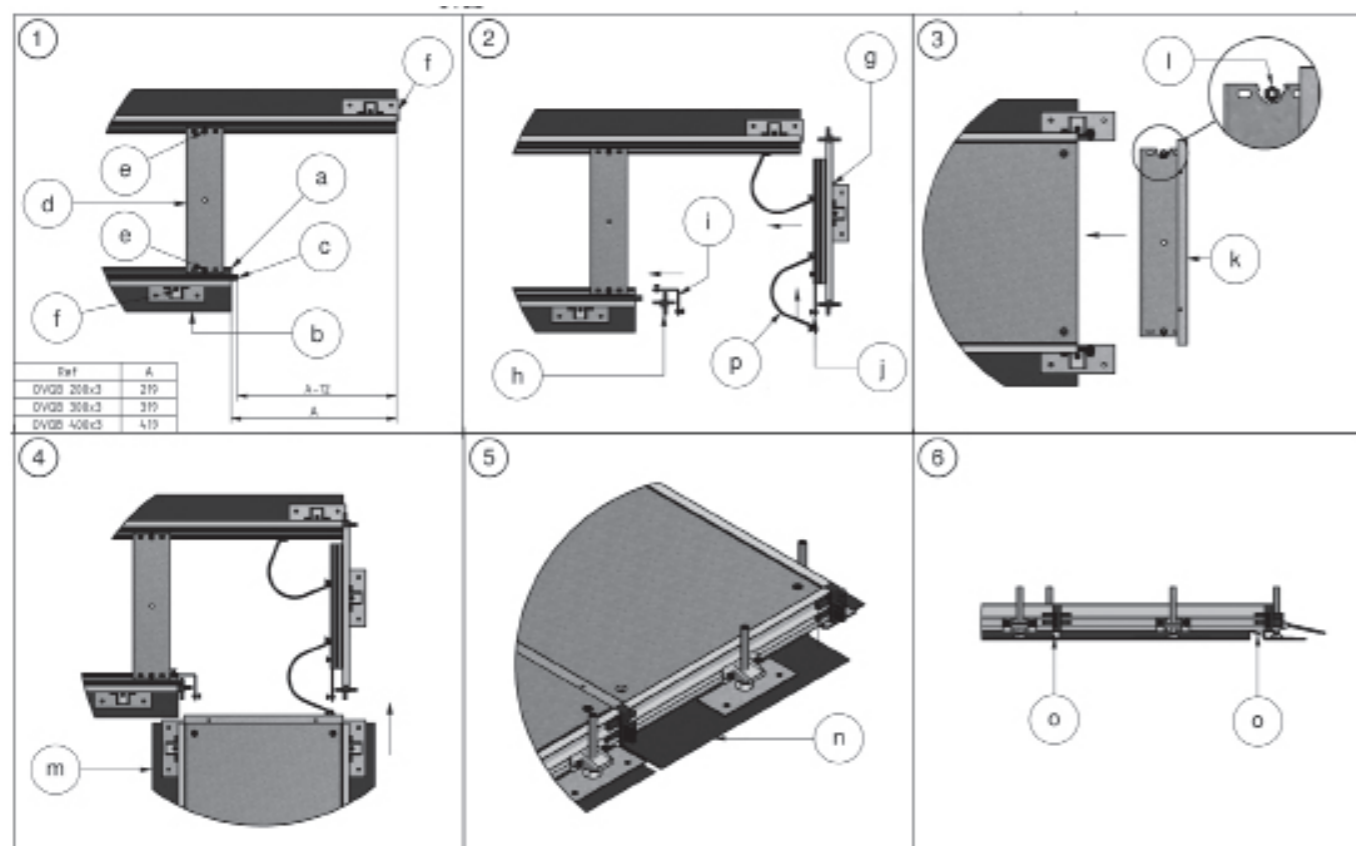
5) L'ensemble peut à présent être coulé dans la chape (m) avant la finition au moyen de la moquette (l).
Attention

! Si une hauteur de nivellement inférieure à 80 mm est souhaitée, les vis de mise à niveau doivent être raccourcies (k) jusqu'au niveau du bord supérieur du profilé en aluminium avant de couler la chape (m).

! Attention : nous déconseillons d'enlever les traverses entre les profilés en aluminium lors de la pose ou de la dépose des câbles.

OVGB

Info technique



1. Retirez du profilé en aluminium (a) et du côté (b) la longueur indiquée dans le tableau. Retirez du bord du tapis (c) un morceau plus court de 12 mm. Déplacez la traverse (d) de l'extrémité afin que celle-ci soit placée entre les 2 profilés, puis fixez-la à l'aide des 2 vis (e). Faites glisser les pieds (f) comme indiqué sur le schéma.

2. Placez la borne de terre sous l'angle ainsi formé (i), la pièce d'assemblage angulaire en plastique (h) dans les profils en aluminium de la longueur à laquelle vous souhaitez créer une dérivation. Fixez la borne de terre droite (i), la pièce d'assemblage angulaire en plastique (h) et 2 câbles de terre (p) dans le profilé en aluminium de la pièce d'embout. Faites glisser la pièce d'embout (g) à la longueur à laquelle vous souhaitez créer une dérivation et branchez le câble de terre.

3. Placez la traverse pour les accessoires (k) sous le couvercle à la longueur à laquelle vous souhaitez créer une dérivation. Afin de maintenir la traverse au niveau correct, les écrous M6 (l) livrés doivent être placés des deux côtés sous l'ouverture médiane de la traverse. Fixez le couvercle et la traverse ensemble en utilisant l'ouverture médiane dans la traverse.

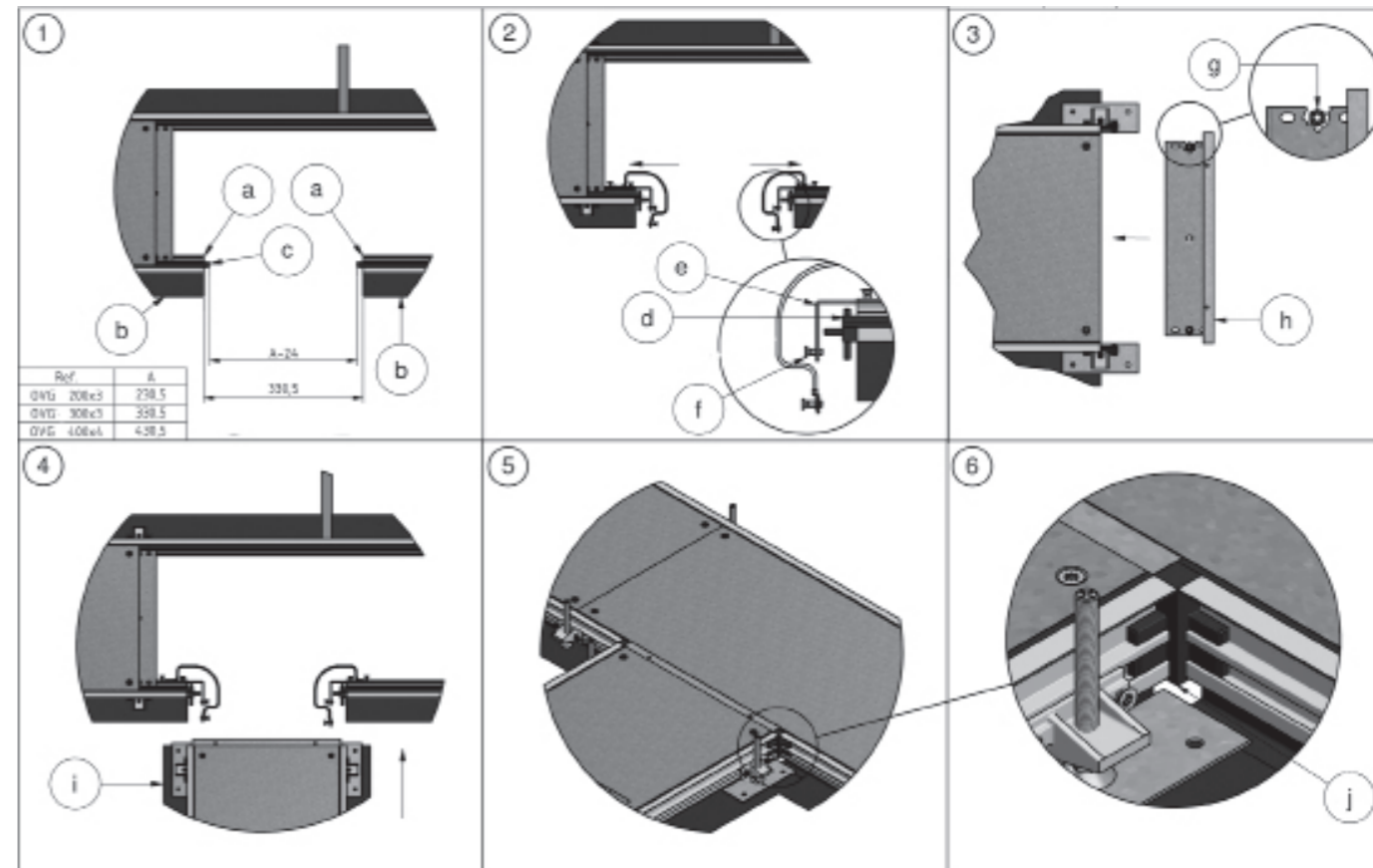
4. Faites glisser la longueur avec laquelle vous souhaitez créer la dérivation (m) sur la pièce d'assemblage angulaire en plastique que vous avez montée à la longueur à laquelle vous souhaitez créer la dérivation et branchez le 2ième câble de terre.

5. Sciez un morceau qui dépasse du côté (n) à la longueur voulue, afin de pouvoir le glisser sous la pièce d'embout pour la fermer. Égalisez le tout à la même hauteur.

6. Fermez toutes les ouvertures éventuelles, (par exemple o) avec du ruban adhésif.

OVGT

Info technique



1. Retirez du profilé en aluminium (a) et du côté (b) la longueur indiquée dans le tableau. Retirez du bord du tapis (c) un morceau plus court de 24 mm afin que le bord du tapis dépasse de 12 mm de chaque côté du profilé en aluminium.

2. Placez les deux bornes de terre sous l'angle (e) avec les 2 pièces d'assemblage angulaire en plastique (d) et les 2 câbles de terre dans les profils en aluminium de la longueur à laquelle vous souhaitez créer une dérivation. Fixez les bornes de terre (e) à l'aide des vis M5 (f) livrées.

3. Placez la traverse pour les accessoires (h) sous le couvercle de la longueur à laquelle vous souhaitez créer une dérivation. Afin de maintenir la traverse au niveau correct, les écrous M6 (g) livrés doivent être placés des deux côtés sous l'ouverture médiane de la traverse. Fixez le couvercle et la traverse ensemble en utilisant l'ouverture médiane dans la traverse.

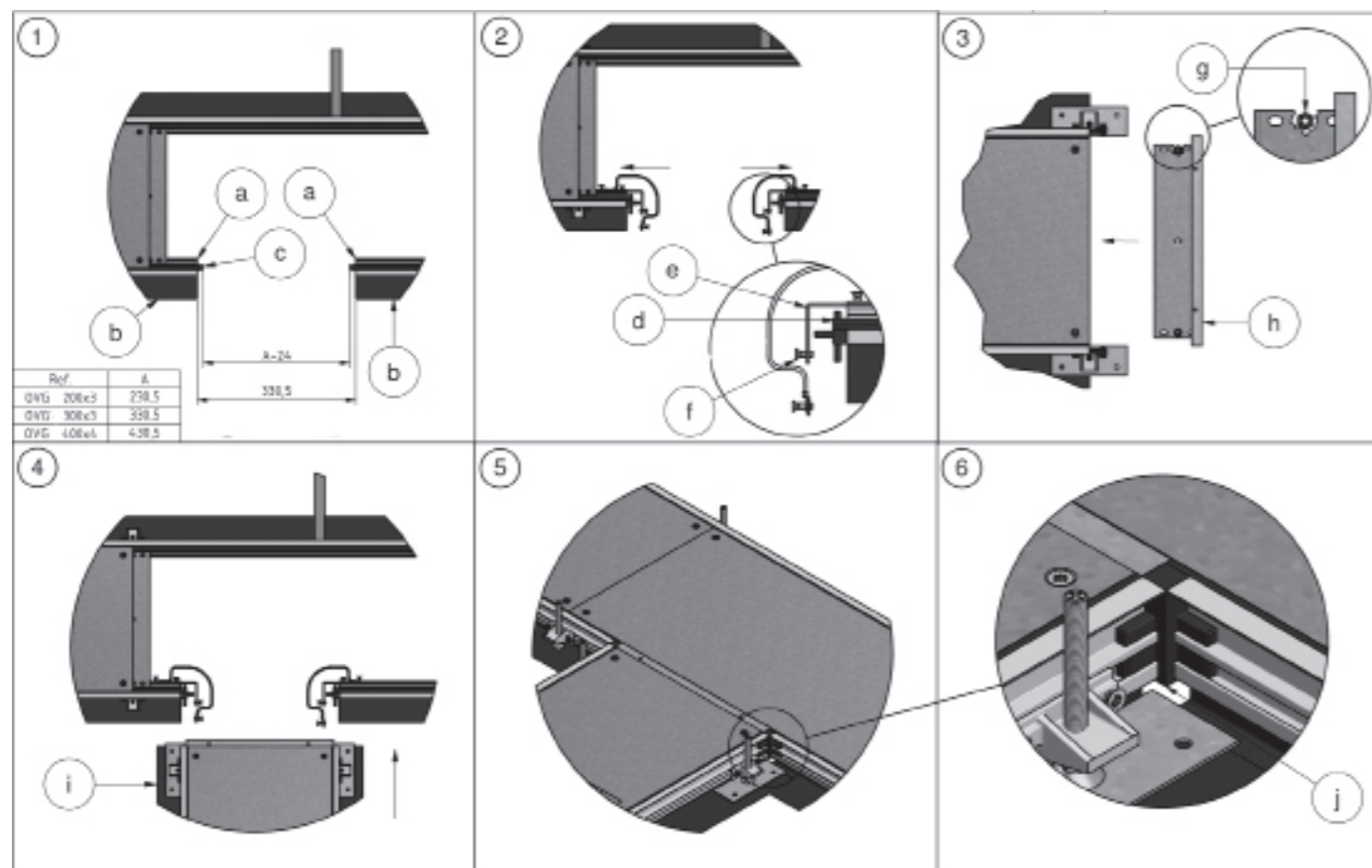
4. Faites glisser à la longueur à laquelle vous souhaitez créer une dérivation (i) sur les pièces d'assemblage angulaire en plastique et sur les bornes de terre à la longueur de laquelle vous souhaitez dériver.

5. Égalisez le canal jusqu'à ce que tous les éléments soient à la même hauteur.

6. Fermez toutes les ouvertures éventuelles, (par exemple j) avec du ruban adhésif.

OVGK

Info technique



1. Retirez du profilé en aluminium (a) et du côté (b) la longueur indiquée dans le tableau. Retirez du bord du tapis (c) un morceau plus court de 24 mm afin que le bord du tapis dépasse de 12 mm de chaque côté du profilé en aluminium.

2. Placez les deux bornes de terre sous l'angle (e) avec les 2 pièces d'assemblage angulaire en plastique (d) dans les profils en aluminium de la longueur à laquelle vous souhaitez créer une dérivation. Fixez les bornes de terre (e) à l'aide des vis M5 (f) livrées.

3. Placez la traverse pour les accessoires (h) sous le couvercle de la longueur à laquelle vous souhaitez créer une dérivation. Afin de maintenir la traverse au niveau correct, les écrous M6 (g) livrés doivent être placés des deux côtés sous l'ouverture médiane de la traverse. Fixez le couvercle et la traverse ensemble en utilisant l'ouverture médiane dans la traverse.

4. Faites glisser à la longueur à laquelle vous souhaitez créer une dérivation (i) sur les pièces d'assemblage angulaire en plastique et sur les bornes de terre à la longueur de laquelle vous souhaitez dériver.

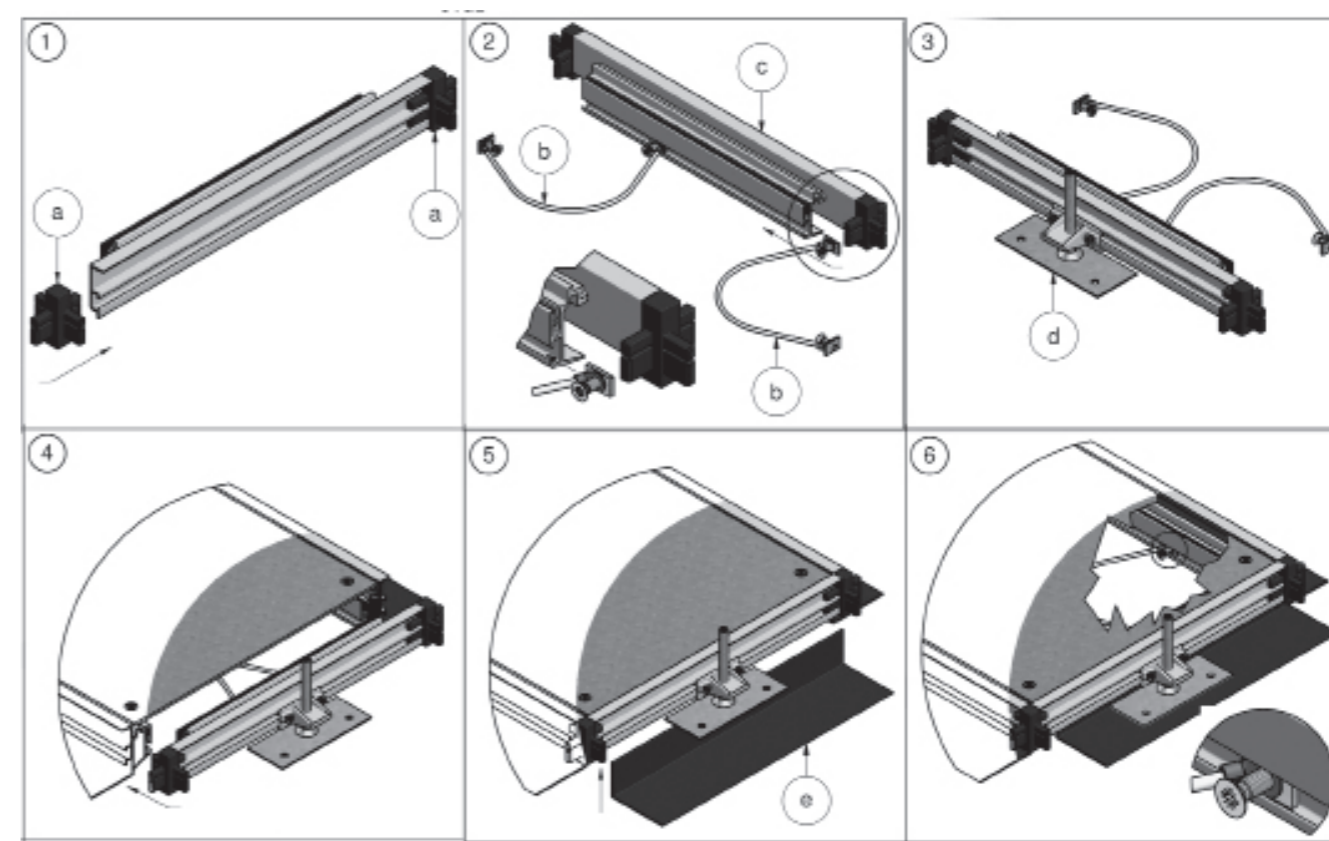
5. Faites les opérations 1-4 pour l'autre côté de l'OVG où vous voulez dériver.

6. Égalisez le canal jusqu'à ce que tous les éléments soient à la même hauteur.

7. Fermez toutes les ouvertures éventuelles, (par exemple j) avec du ruban adhésif.

OVGE

Info technique



1. Places les 2 pièces d'assemblage angulaire (a) aux deux extrémités du profilé livré avec la pièce d'embout.

2. Fixez une extrémité des câbles de terre livrés (b) dans la fente prévue à cet effet à l'intérieur du profilé (c).

3. Montez un pied (d) au milieu du profilé de la pièce d'embout.

4. Faites glisser la pièce dans la longueur de l'OVG que vous souhaitez fermer.

5. Coupez un côté (e) à la dimension voulue et fixez le sous la pièce d'embout comme vous l'avez déjà fait pour les longueurs.

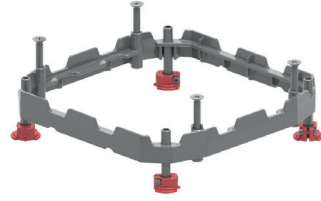
6. Fixez l'autre extrémité des câbles de terre dans les profilés en aluminium à la longueur à laquelle vous souhaitez fermer.



Accessoires

NEOT

Cadre en alu supportant



Cadre de support universel.
Est intégré dans les couvercles KDVIT, KDVITV3, DRIT3, DVITWD3, DVITWDV3, BDVITWD, KDVITWD3, KDVITWDV3, BDRITWD3, DRITWD3.

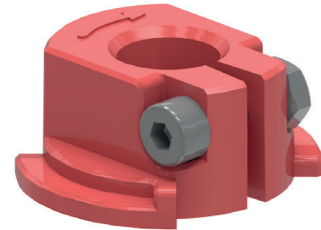
Exec. Std.		Aluminium								
HD	Référence	↑ mm	↔ mm	↔ mm	↔ mm	kg/pc	⊞	Magasin	Unité	
-	NEOT2	-				0,750	1		pc	
-	NEOT3	-				0,750	1		pc	

Set est composé de:
- Un cadre en aluminium
- 4 écrous de distance AM6.48
- 4 boulons longs M 8x70
- 4 boulons courts M8x45.

Niveaux plus haut par ajouter des sets de 4 écrous de distance AM6.48.
1 set = 92 - 145 mm.
2 sets = 140 - 193 mm
3 sets = 188 - 241 mm
4 sets = 236 - 289 mm.

NEOAVT

Ancre de base NEO

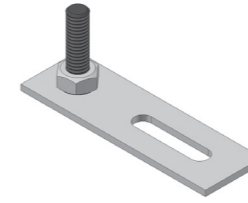


Exec. Std.		Polypropylène								
HD	Référence	↑ mm	↔ mm	↔ mm	↔ mm	kg/pc	⊞	Magasin	Unité	
-	NEOAVT	-				0,027	12		pc	

A commander par emballage complet.

NEOTVT

Support NEOT



Contrôle de hauteur individuel pour le NEOT.
Seulement pour être utilisé avec plancher surélevé.

Exec. Std.		Sendzimir								
HD	Référence	↑ mm	↔ mm	↔ mm	↔ mm	kg/pc	⊞	Magasin	Unité	
-	NEOTVT	-				0,030	4		pc	

Vous trouvez l'information technique concernant ce produit à la fin de ce chapitre.
A commander par emballage complet.

AM

Ecrou à distance

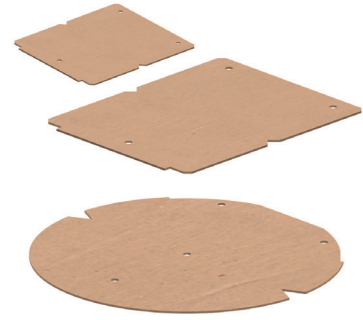


Exec. Std.		Electro Zingué								
HD	Référence	↑ mm	↔ mm	↔ mm	↔ mm	kg/pc	⊞	Magasin	Unité	
-	AM6.48	48				0,034	12	✓	pc	
-	AM6.96	96				0,067	12	✓	pc	

Peuvent être ajoutés au cadre en alu.
A commander par emballage complet.

OHE

Rehausseur couvercle de sol



Rehausseurs peuvent être ajoutés dans un couvercle pour diminuer la réserve de profondeur pour sol fini.

Exec. Std. Carton

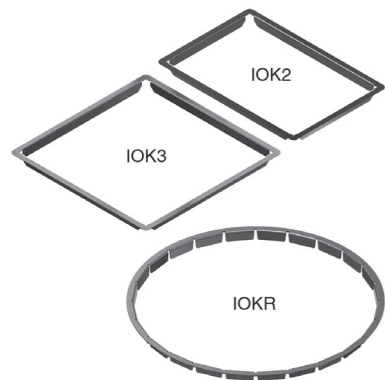
HD	Référence	↑ mm	↔ mm	↔ mm	↔ mm	kg/pc	📦	Magasin	Unité
-	OHEV2.2	-				0,045	1		pc
-	OHEV2.5	-				0,200	1		pc
-	OHEV3.2	-				0,060	1		pc
-	OHEV3.5	-				0,250	1		pc
-	OHER3.2	-				0,060	1		pc
-	OHER3.5	-				0,250	1		pc
-	OHEVB2.2	-				0,070	1		pc
-	OHEVB2.5	-				0,174	1		pc
-	OHEVB3.2	-				0,098	1		pc
-	OHEVB3.5	-				0,244	1		pc

- Pour les couvercles carrés, 3 boîtiers:
- OHEV3.2 et OHEV3.5 .
- Pour les couvercles rectangulaires, 2 boîtiers:
- OHEV2.2 et OHEV2.5
- Pour les couvercles ronds, 3 boîtiers:
- OHER3.2 et OHER3.5
- Pour couvercle aveugle carré:
- OHEVB3.2 et OHEVB3.5
- Pour couvercle aveugle rectangulaire:
- OHEVB2.2 et OHEVB2.5

Uniquement pour locaux nettoyés à sec.

IOK

Gabarit pour couvercles



Exec. Std. Acier Inoxydable 304

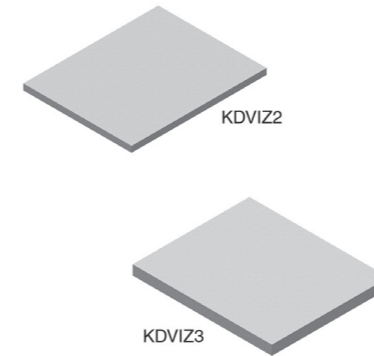
HD	Référence	↑ mm	↔ mm	↔ mm	↔ mm	kg/pc	📦	Magasin	Unité
-	IOK2	16	213		288	0,179	4		pc
-	IOK3	16	288		288	0,198	4		pc
-	IOKR	16	347		347	0,294	4		pc

Support inox permettant de couvrir les trous surdimensionnés ente 272 et 275 mm (carré et rectangulaire) et entre 197 mm et 200mm (rectangulaire) et entre un diamètre de 332 et 335 mm (rond).

- IOK2: Gabarit pour couvercles BDVKK2, KDVKK2
- IOK3: Gabarit pour couvercles BDVKK3, KDVKK3
- IOKR: Gabarit pour couvercles BDRKK3, KDRKK3

KDVIZ

Kit de chargement lourd



Charge max. 1,5 tonnes

Exec. Std. Polychlorure de vinyl

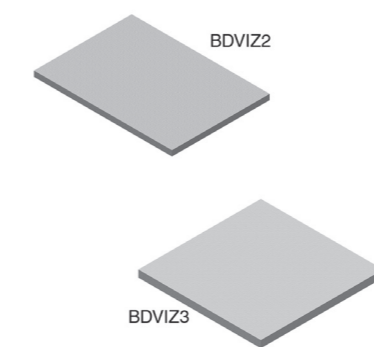
HD	Référence	↑ mm	↔ mm	↔ mm	↔ mm	kg/pc	📦	Magasin	Unité
-	KDVIZ2	-	182	10,00	227	0,537	1	✓	pc
-	KDVIZ3	-	227	15,00	257	1,138	1	✓	pc

Testé selon EN 50085-2-2.

- KDVIZ2 pour KDVIT2 et KDVIRK2.
- KDVIZ3 pour KDVIT3 et KDVIRK3

BDVIZ

Kit de chargement lourd



Charge max. 1,5 tonnes

Exec. Std. Polychlorure de vinyl

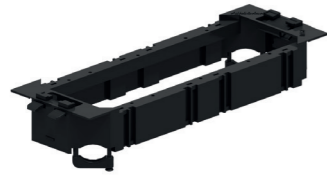
HD	Référence	↑ mm	↔ mm	↔ mm	↔ mm	kg/pc	📦	Magasin	Unité
-	BDVIZ2	-	182	10,00	257	0,608	1	✓	pc
-	BDVIZ3	-	257	20,00	257	1,717	1	✓	pc

Testé selon EN 50085-2-2.

- BDVIZ2 pour BDVITWD2.
- BDVIZ3 pour BDVITWD3.

TSBU

Boîtier d'appareillages universel



Système encliquetable.

Couleur	Noir RAL 9011
Exec. Std.	Polypropylène

HD	Référence	↑ mm	↔ mm	↔ mm	↔ mm	kg/pc	⊞	Magasin	Unité
-	TSBU	-				0,090	12	✓	pc

A commander par emballage complet.
Testé selon EN 50085-2-2.

Possibilité de fixation et à différents hauteurs dans le cadré.

Fourni avec:
- 2 serre câbles à visser

Peut être prévu d'une plaquette pour obturer le fond, type ADPUB et des plaquettes ADPU en fonction des connexions souhaités.
2 x 71mm modules est possible avec 2 x APDU1.50.50. Pour 3 x 71mm modules, contact Vergokan.
Coupez les angle extérieures pour montage.

TSBU45

Boîtier d'appareillages 45



Système encliquetable.

Couleur	Noir RAL 9011
Exec. Std.	Polypropylène

HD	Référence	↑ mm	↔ mm	↔ mm	↔ mm	kg/pc	⊞	Magasin	Unité
-	TSBU4.45.45	-				0,110	12	✓	pc

A commander par emballage complet.
Testé selon EN 50085-2-2.

Pour 4 appareils munis de clips 45x45.
Possibilité de fixation et à différents hauteurs dans le cadré.

Fourni avec:
- Boîtier d'appareillage
- Plaquette ADPU4.45.45
- 2 serre câbles à visser
- Séparation SSBU.

Peut être prévu d'une plaquette pour obturer le fond, type ADPUB.
Coupez les angle extérieures pour montage.

TSBU50

Boîtier d'appareillages 50



Système encliquetable.

Couleur	Noir RAL 9011
Exec. Std.	Polypropylène

HD	Référence	↑ mm	↔ mm	↔ mm	↔ mm	kg/pc	⊞	Magasin	Unité
-	TSBU3.50.50	-				0,100	12	✓	pc

A commander par emballage complet.
Testé selon EN 50085-2-2.

Pour 3 appareils munis de clips 50x50.
Possibilité de fixation et à différents hauteurs dans le cadré.

Fourni avec:
- Boîtier d'appareillage
- Plaquette ADPU3.50.50
- 2 serre câbles à visser

Peut être prévu d'une plaquette pour obturer le fond, type ADPUB.
Coupez les angle extérieures pour montage.

TSBUD

Boîtier d'appareillages angulaire



Système encliquetable.

Couleur	Noir RAL 9011
Exec. Std.	Polypropylène

HD	Référence	↑ mm	↔ mm	↔ mm	↔ mm	kg/pc	⊞	Magasin	Unité
-	TSBUD3.36ANGLE	-				0,120	12	✓	pc

A commander par emballage complet.
Testé selon EN 50085-2-2.

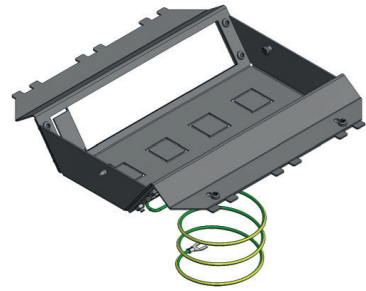
Possibilité de fixation et à différents hauteurs dans le cadré.

Fourni avec:
- Boîtier d'appareillage
- Plaquette ADPUD3.36ANGLE

Peut être prévu d'une plaquette pour obturer le fond, type ADPUB et 3 plaquettes data IDP.
Coupez les angle extérieures pour montage.

TSB3

Triple boîtier d'appareillages



Pour des installations de sol compactes. Idéal pour des profondeurs d'installation plus faibles à partir de 100 mm. Pour des profondeurs d'installation plus faibles, utiliser TSBL3.

Exec. Std. Polypropylène

HD	Référence	↑ mm	↔ mm	↔ mm	↔ mm	kg/pc	⊞	Magasin	Unité
-	TSB3	-	-	-	-	0,688	5	✓	pc

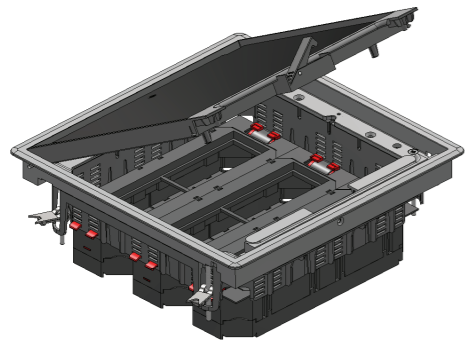
A commander par emballage complet.
Testé selon EN 50085-2-2.

Applicable pour incorporation oblique des appareils type 45.

- Standard 8 positions à remplir.
- Après avoir retiré la plaque rectangulaire, il y a 9 positions à remplir au maximum.
- Après avoir retiré 4 plaques (poussez et tournez), les adaptateurs de port réseau Attema peuvent être montés dans la partie inférieure.
- Fixez en serrant 2 vis pré-assemblées avec un tournevis Pozi2.
- Le fil de mise à la terre est inclus et peut être connecté au boîte de sol NEO

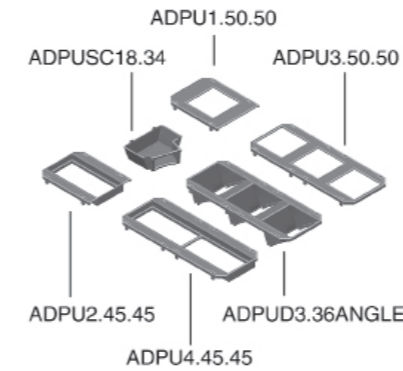
SUR DEMANDE

Prémontage de couvercles à clapet et boîtiers d'appareillages



ADPU

Plaquette Snapconnector TSBU



Couleur Noir RAL 9011

Exec. Std. Polycarbonate

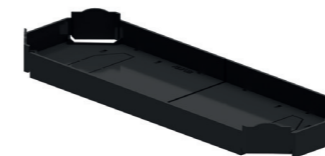
HD	Référence	↑ mm	↔ mm	↔ mm	↔ mm	kg/pc	⊞	Magasin	Unité
-	ADPU1.50.50	-	-	-	-	0,010	12	✓	pc
-	ADPU2.45.45	-	-	-	-	0,010	12	✓	pc
-	ADPU3.50.50	-	-	-	-	0,010	12	✓	pc
-	ADPU4.45.45	-	-	-	-	0,020	12	✓	pc
-	ADPUD3.36ANGLE	-	-	-	-	0,010	12	✓	pc
-	ADPUSC18.34	-	-	-	-	0,012	12	✓	pc

A commander par emballage complet.
Testé selon EN 50085-2-2.

- ADPU1.50.50 pour 1 module à visser 50x50.
- ADPU3.50.50 pour 3 modules, contact Vergokan.
- ADPU2.45.45 pour 2 appareils munis de clips 45x45.
- ADPU4.45.45 pour 4 appareils munis de clips 45x45.
- ADPUSC18.34 pour ajouter connecteur rapide. A clipser sur plaquette de fond ADPUB.
- ADPU1.50.50 et ADPU3.50.50: places libres peuvent être remplis d'un bouchon, type ADSU50.50.
- ADPU2.45.45 en ADPU4.45.45: places libres peuvent être remplis d'un bouchon, type ADSU45.45.

ADPUB

Plaquette de fond TSBU



Pour fermer le côté ouvert du TSBU en cas d'applications à haute intensité.

Couleur Noir RAL 9011

Exec. Std. Polypropylène

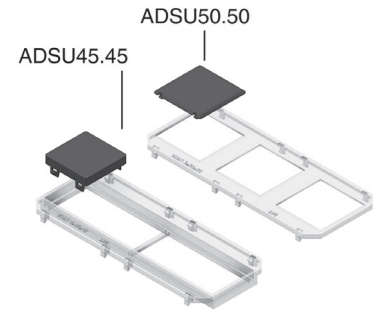
HD	Référence	↑ mm	↔ mm	↔ mm	↔ mm	kg/pc	⊞	Magasin	Unité
-	ADPUB	-	-	-	-	0,035	24	✓	pc

A commander par emballage complet.
Testé selon EN 50085-2-2.

- Pourvu avec:
- Des coins à couper pour soulagement de traction et sortie de câbles.
 - Des surfaces à couper pour sortie de câbles pour connecteur rapide (en combinaison avec ADPUSC18.34).
 - Une rainure pour séparer.

ADSU

Bouchon



Couleur	Noir RAL 9011
Exec. Std.	Polypropylène

HD	Référence	↑ mm	↔ mm	↔ mm	↔ mm	kg/pc	⊞	Magasin	Unité
-	ADSU45.45	-	45		45	0,010	12	✓	pc
-	ADSU50.50	-	50		50	0,010	12	✓	pc

A commander par 12 pcs.
Testé selon EN 50085-2-2.

- ADSU45.45: à utiliser en combinaison avec ADPU2.45.45, ADPU4.45.45, TSBL3 et TSBL2.
- ADSU50.50 à utiliser en combinaison avec ADPU1.50.50 et ADPU3.50.50.
- Facile à monter et démonter pour installer de nouveaux appareils dans le couvercle.
- Protection efficace des place reserves.

SSBU

Séparation pour TSBU



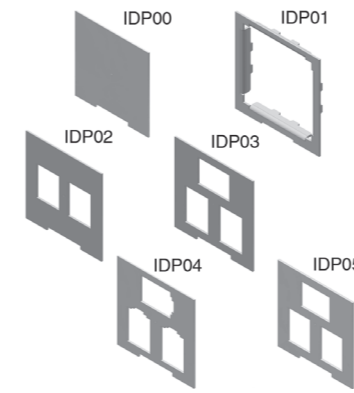
Couleur	Noir RAL 9011
Exec. Std.	Polypropylène

HD	Référence	↑ mm	↔ mm	↔ mm	↔ mm	kg/pc	⊞	Magasin	Unité
-	SSBU	-				0,010	12	✓	pc

A commander par emballage complet.
Testé selon EN 50085-2-2.

IDP

Plaque d'encastrement pour ADPUD



Couleur	noir RAL 9011
Exec. Std.	Electro Zingué

HD	Référence	↑ mm	↔ mm	↔ mm	↔ mm	kg/pc	⊞	Magasin	Unité
-	IDP00	-				0,020	6	✓	pc
-	IDP01	-				0,020	6	✓	pc
-	IDP02	-				0,020	6	✓	pc
-	IDP03	-				0,020	6	✓	pc
-	IDP04	-				0,020	6	✓	pc
-	IDP05	-				0,020	6	✓	pc

A commander par 6 pcs.
Testé selon EN 50085-2-2.

- IDP00: Plaque aveugle
- IDP01: pour 45 x 45 mm
- IDP02: pour 2x 14,8 x 19,4 mm
- IDP03: pour 3x 14,7 x 20,1 mm
- IDP04: pour 3x RJ45
- IDP05: pour 3x 14,6 x 19,3 mm

GBP

Plaque aveugle



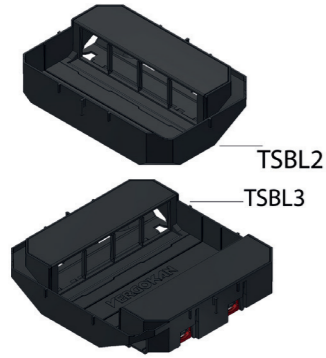
Couleur	gris RAL 7011
Exec. Std.	Polypropylène

HD	Référence	↑ mm	↔ mm	↔ mm	↔ mm	kg/pc	⊞	Magasin	Unité
-	GBP	-				0,030	12	✓	pc

A commander par emballage complet.
Testé selon la norme EN 50085-2-2.

TSBL

Boîtier d'appareillage hauteur restreint



Système complètement encliquetable.

Couleur	Noir RAL 9011
Exec. Std.	Polypropylène

HD	Référence	↑ mm	↔ mm	↔ mm	↔ mm	kg/pc	📦	Magasin	Unité
-	TSBL2	-	-	-	-	0,210	6	✓	pc
-	TSBL3	-	-	-	-	0,275	3	✓	pc

Vous trouvez l'information technique concernant ce produit à la fin de ce chapitre.

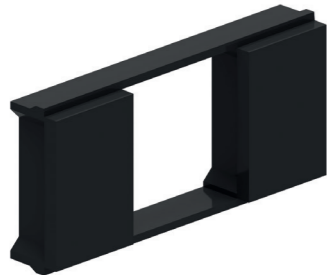
A commander par emballage complet.
Testé selon EN 50085-2-2.

Applicable pour incorporation oblique pour des appareils simple et double 45x45.

TSBL2:
Maximum 4 positions à remplir.
Fourni avec boîtier d'appareillage + 1 cadre d'encastrement + 2 loulagements de traction à visser.
TSBL3:
Maximum 8 positions à remplir.
Fourni avec boîtier d'appareillage + 2 cadres d'encastrement + 4 loulagements de traction à visser.

ASTSBL

Pièce d'adaptateur hauteur restreint



Pièce d'adaptation pour montage en angle des prises

Exec. Std.	Polypropylène
------------	---------------

HD	Référence	↑ mm	↔ mm	↔ mm	↔ mm	kg/pc	📦	Magasin	Unité
-	ASTSBL	-	-	-	-	0,013	6	✓	pc

A commander par emballage complet.
Pièce d'adaptation pour montage de 3 prises en angle.

MK

Set de montage silicone



HD	Référence	↑ mm	↔ mm	↔ mm	↔ mm	kg/pc	📦	Magasin	Unité
-	MK	-	-	-	-	0,520	1	✓	pc

OV

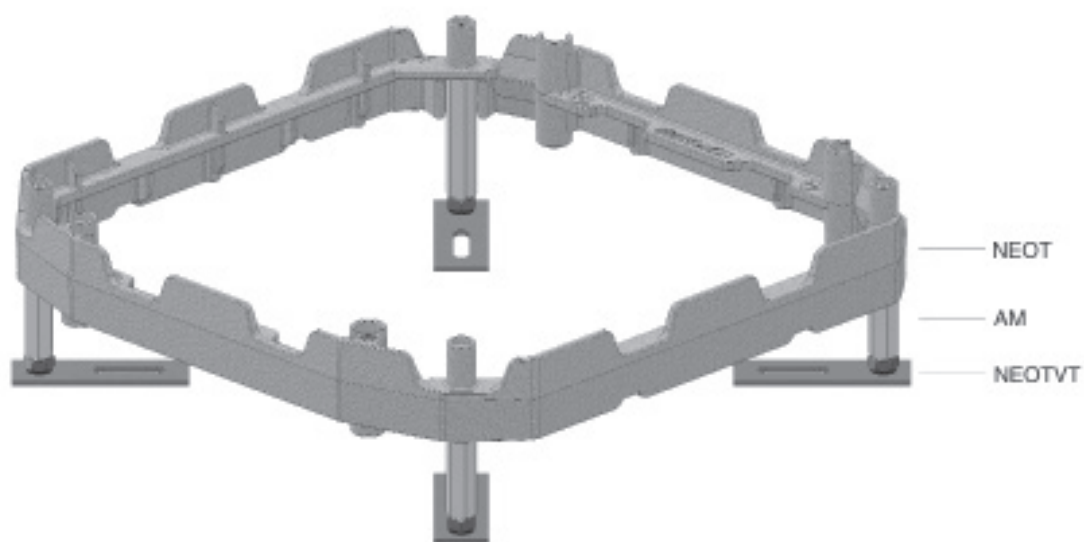
Dégraissant



HD	Référence	↑ mm	↔ mm	↔ mm	↔ mm	kg/pc	📦	Magasin	Unité
-	OV	-	-	-	-	0,400	1	✓	pc

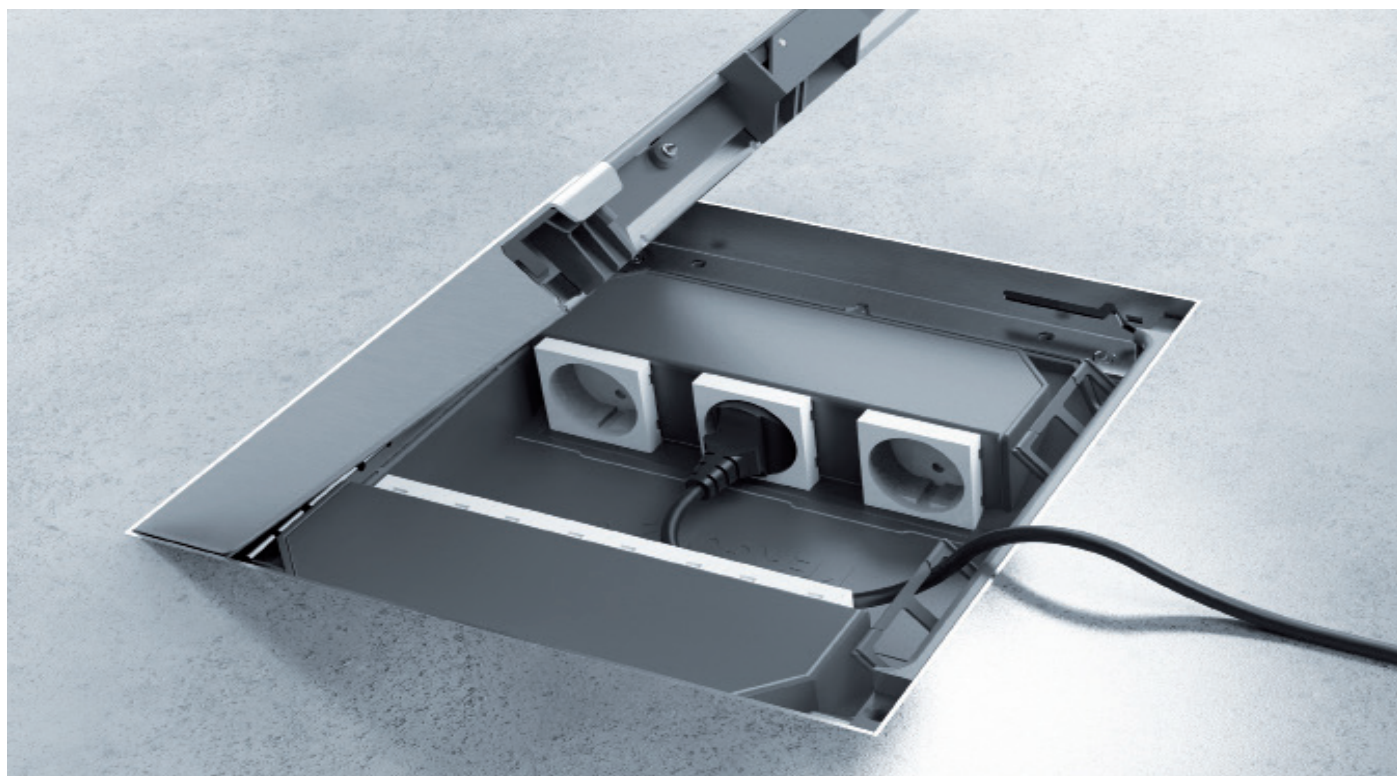
NEOTVT

Info technique



TSBL

Info technique





Allied Tube & Conduit ▲ AFC Cable Systems ▲ Heritage Plastics ▲ Unistrut
Unistrut Construction ▲ Cope ▲ US Tray ▲ Calbrite ▲ Calbond ▲ Kaf-Tech
Columbia-MBF ▲ Eastern Wire + Conduit ▲ ACS/Uni-Fab ▲ Cii
Power-Strut ▲ Calconduit ▲ Razor Ribbon ▲ Calpipe Security
Vergokan ▲ Flexicon ▲ Marco



www.atkore.com/vergokan 

©2020 Atkore International, Inc. All rights reserved. Installations de sol_v2